



REPÚBLICA DE PANAMÁ
MUNICIPIO DE SAN MIGUELITO



Tel: 508-9800

www.musami.gob.pa

**PLIEGO DE CARGOS
PROYECTO**

**“CONSTRUCCIÓN DE TINAQUERA EN PAN DE
AZÚCAR, SECTOR C, CORREGIMIENTO DE
AMELIA DENIS DE ICAZA, DISTRITO DE SAN
MIGUELITO”**

CONTENIDO

CAPÍTULO I. CONDICIONES GENERALES

CAPÍTULO II. CONDICIONES ESPECIALES

CAPÍTULO III. TERMINOS DE REFERENCIA Y ESPECIFICACIONES
TÉCNICAS

CAPÍTULO IV. MODELOS, FORMULARIOS E INSTRUCTIVOS

CAPÍTULO I:
CONDICIONES GENERALES

Las condiciones generales serán elaboradas por la Dirección General de Contrataciones Públicas (DGCP) y se encontrarán disponibles en el Sistema Electrónico de Contrataciones Públicas “PanamaCompra” y no podrán ser modificadas por las entidades.

Las entidades no deberán reproducir el contenido de estas condiciones en documentos adjuntos que publiquen en el Sistema.

Capítulo II

Condiciones Especiales

Objeto de la Contratación: El presente procedimiento de selección de contratista tiene por objeto **CONSTRUCCIÓN DE TINAQUERA EN PAN DE AZÚCAR, SECTOR C, CORREGIMIENTO DE AMELIA DENIS DE ICAZA, DISTRITO DE SAN MIGUELITO**

Ubicación: Corregimiento Amelia Denis De Icaza

Forma de Adjudicación: Global

Precio de Referencia: Se establece como precio de referencia el Monto de **Diez Mil Balboas con 00/100 Centésimos (B/. 10,000.00)**, que incluye el 7% de ITBMS.

Partida Presupuestaria: La ejecución de este acto público será consignada dentro de la partida presupuestaria del fondo proveniente de la transferencia de impuesto de Bien Inmueble (IBI), descrita en el Aviso de Convocatoria.,

Procedimiento Aplicable: Al tratarse de una Contratación que supera los Cinco Mil Balboas (B/. 5,000.00) y no excede los Diez Mil Balboas (B/. 10,000.00) se seguirá el procedimiento establecido en la Ley No.349 de 14 de diciembre de 2022 y su reglamentación contenida en la Resolución No.407-2023-DNMySC, de 17 de marzo de 2023.

Lugar de Recepción de Propuestas: Departamento de Compras del Municipio de San Miguelito

Requisitos Mínimos de Obligatorio Cumplimiento

Nº	DOCUMENTO	SUBSANABLE SI/NO O NO APLICA
1.	CERTIFICADO DE EXISTENCIA DEL PROPONENTE: De tratarse de una persona natural, deberá acreditarse mediante la presentación de copia cotejada, copia simple o copia digital de la cédula de identidad personal o del pasaporte cuando se trate de personas naturales extranjeras. Cuando se trata de una persona jurídica, acreditarse mediante la presentación de copia cotejada, copia simple o copia digital de la certificación del Registro Público de encontrarse registrada en Panamá o de la autoridad competente del país de constitución, cuando se trata de persona jurídica extranjera no registrada en Panamá. Cuando se trate de un consorcio o de unión temporal debe adjuntarse el acuerdo de consorcio notariado en el que se establecerán las condiciones básicas que regirán sus relaciones y la persona que lo representará, quien deberá ser una de aquellas que conforman el consorcio o asociación accidental. Aportar copia de cédula del representante legal, si es persona jurídica.	SI
2.	PAZ Y SALVO DE IMPUESTO SOBRE LA RENTA EMITIDO POR LA DGI: Todo proponente que sea contribuyente en Panamá deberá acreditar que se encuentra a paz y salvo con el Tesoro Nacional, a través de la impresión de la certificación digital emitida por la Dirección General de Ingresos del Ministerio de Economía y Finanzas. Ante situaciones no imputables al proponente que le impidan la obtención de la referida certificación digital, la Dirección General de Ingresos podrá emitir dicho paz y salvo en medio impreso. Los proponentes extranjeros que no sean contribuyentes en Panamá deberán presentar una declaración jurada ante Notario, en la que harán constar que no son contribuyentes. No obstante, antes de la firma del contrato deberán inscribirse en la Dirección General de Ingresos, para obtener su Número Tributario (NT) y su respectivo paz y salvo con el Tesoro Nacional.	SI
3.	PAZ Y SALVO DEL PAGO DE CUOTA OBRERO PATRONAL A LA CAJA DE SEGURO SOCIAL: Todo proponente deberá acreditar que se encuentra paz y salvo con la Caja de Seguro Social en el pago de la cuota obrero patronal, a través de original o copia simple de paz y salvo emitido por la	SI

	Dirección General de Ingresos de la Caja de Seguro Social o en su defecto, mediante original o copia simple de la certificación de no cotizante al régimen de seguridad social, emitida por dicha entidad de seguridad social.	
4.	PAZ Y SALVO MUNICIPAL: Todo proponente deberá acreditar que se encuentra Paz y Salvo con el Municipio de San Miguelito	SI
5.	DECLARACIÓN JURADA DE NO INCAPACIDAD LEGAL PARA CONTRATAR CON EL ESTADO: Los proponentes deberán presentar junto con su oferta una declaración jurada suscrita por la persona natural o el representante legal de la persona jurídica en la que deberán certificar que no se encuentran incapacitados para contratar con las entidades estatales, cuya firma debe estar autenticada por Notario Público, la cual se presentará en original o copia simple.	NO
6.	PACTO DE INTEGRIDAD: Todos los proponentes deberán presentar conjuntamente con su propuesta el Pacto de Integridad suscrito por el representante legal del proponente o persona delegada, en atención a lo establecido en los artículos 15 y 39 del Texto Único de la Ley 22 de 2006, ordenado por la Ley 153 de 2020. Este Pacto de Integridad se fundamentará en los principios de transparencia y anticorrupción y deberá establecer que ninguna de las partes pagará, ofrecerá, exigirá ni aceptará sobornos ni actuará en colusión con otros competidores para obtener la adjudicación del contrato y se hará extensivo durante su ejecución. Los contratistas incluirán el pacto de integridad en los contratos que celebren con subcontratistas para el cumplimiento de las obligaciones establecidas en la contratación pública, según modelo contenido en el Capítulo IV	SI
7.	FORMULARIO DE PROPUESTA: Los proponentes que participen en actos de selección de contratista de obras deberán presentar el formulario de propuesta respectivo, a través del cual presenta su oferta para el acto Público en el cual participa, mismo que debe estar firmado por el Representante Legal de la empresa.	NO
8.	DESGLOSE DE PRECIOS: presentar desglose de precio, según modelo indicado en las especificaciones técnicas, debidamente firmado por el proponente, según el modelo incluido en este pliego de cargos.	NO
9.	IDONEIDAD DE LA JUNTA TÉCNICA DE INGENIERÍA Y ARQUITECTURA Idoneidad de la Junta Técnica de Ingeniería y Arquitectura: Los proponentes que participen en actos de selección de contratista que incluyan actividades de ingeniería y/o arquitectura, deben contar con idoneidad profesional para las personas naturales y Certificado de Registro de Empresa, en el caso de las personas jurídicas, ambas emitidas por la Junta Técnica de Ingeniería y Arquitectura (JTIA). La Certificación de Registro de Empresa emitida por la JTIA debe contar con una vigencia de hasta tres (3) meses previos a su vencimiento.	NO APLICA
10.	AVISO DE OPERACIÓN: Todo proponente interesado en participar en un procedimiento de selección de contratista, deberá acreditar que tiene autorización para ejercer dicha actividad comercial, ya sea a través del aviso de operaciones o cualquier otro medio de prueba idóneo, cuyas actividades declaradas en el mismo, deben guardar relación con el objeto contractual. La documentación que acredite este requisito, podrá acreditarse mediante copia cotejada, copia simple o copia digital. Los miembros del consorcio que sean empresas extranjeras deberán aportar el documento similar que acredite que las mismas están autorizadas a operar comercialmente en el país en el que se encuentre registrada.	SI

11.	GARANTÍA: El proponente debe presentar declaración jurada firmada por el Representante Legal de la empresa o Apoderado autenticada ante Notario Público, donde ofrezca garantía por el producto ofertado por el término de tres (3) años.	NO APLICA
-----	--	-----------

Plazo de Ejecución y Lugar de Entrega

El proyecto deberá ser ejecutado en un período de treinta (30) días calendarios y el lugar de entrega es el Corregimiento Amelia Denis De Icaza.

Forma de Pago: El pago al contratista se realizará por el cien por ciento (100%) del servicio bien u obra de acuerdo a las especificaciones técnicas, e informe técnico emitido por personal idóneo de El Municipio; lo cual se consignará en un acta de recibido a satisfacción.

El pago está sujeto a previa presentación de la gestión de cobro al Tesoro Nacional junto con la certificación de recibo a satisfacción por parte de la unidad solicitante

El contratista deberá subsanar cualquier defecto u otros detalles que puedan surgir en el transcurso de presentación y cancelación de la cuenta. La Entidad Licitante se compromete a efectuar el pago Total dentro de los 30 días calendario, contados a partir de la presentación de la cuenta respectiva, con toda la documentación exigida por las reglamentaciones vigentes.

Aceptación del Pliego de Cargos

La sola presentación de la propuesta será indicativa de que el proponente está informado, del contenido del Pliego de Cargos, de (de las) Acta(s) de Reunión Previa y Homologación, Aclaraciones y de la(s) Adenda(s) que se haya(n) emitido modificando el pliego de cargos. Por tanto, la entidad licitante rechazará cualquier reclamo que pretenda formular el proponente fundamentado en el desconocimiento de tales documentos, en cualquier etapa del proceso.

MUNICIPIO DE SAN MIGUELITO

PROYECTO

N° 42-2022

**“CONSTRUCCIÓN DE TINAQUERA EN PAN DE AZÚCAR, SECTOR C,
CORREGIMIENTO DE AMELIA DENIS DE ICAZA, DISTRITO DE SAN
MIGUELITO”**

**EL PROYECTO DEBERÁ SER EJECUTADO EN UN PERÍODO DE TREINTA (30)
DÍAS CALENDARIOS.**

**MONTO DE REFERENCIA DEL CONTRATO: DIEZ MIL CON 00/100
CENTÉSIMOS (B/. 10,000.00), cantidad que incluye el ITBMS.**

PLIEGO DE CARGOS Y ESPECIFICACIONES TÉCNICAS

CAPÍTULO III

PROVINCIA DE PANAMÁ, DISTRITO DE SAN MIGUELITO

CORREGIMIENTO DE AMELIA DENIS DE ICAZA

CAPÍTULO III

ESPECIFICACIONES TÉCNICAS

De acuerdo al Texto Único de la Ley 22 de 2006, ordenado por la Ley 153 de 2020, en su artículo 44, las especificaciones técnicas constituyen las características técnicas del objeto que se va a contratar, las cuales no pueden hacer referencia, en su caso, a marcas de fábrica, número de catálogos o clases de equipo de un determinado fabricante. El artículo 57 del Decreto Ejecutivo 439 de 2020 reglamenta y desarrolla este artículo señalando que las especificaciones técnicas comprenderán los planos, dibujos diseños y requisitos basados en las características objetivas, técnicas y de calidad de los bienes, servicios u obras que se pretenda contratar, y respecto a la no exigencia de marcas comerciales, denominaciones, patentes, diseños, tipos, lugares de origen o productos determinados, se indica que no podrán exigirse salvo que no exista otro medio suficientemente preciso o inteligible de describir las características de los bienes, servicios u obras, debiendo incluirse en la descripción las palabras “o su equivalente” u otra expresión similar.

Las especificaciones técnicas colocadas en este capítulo deben concordar con las especificaciones técnicas básicas colocadas en la plantilla electrónica en el portal “Panamá Compra”.

Especificaciones técnicas aplicables al Suministro de: CONSTRUCCIÓN DE TINAQUERA EN PAN DE AZÚCAR, SECTOR C, CORREGIMIENTO DE AMELIA DENIS DE ICAZA, DISTRITO DE SAN MIGUELITO

1. Antecedentes y Situación Actual: En el sitio donde se requiere la construcción de tinaquera no existe actualmente ninguna infraestructura para depositar los desechos. Cabe resaltar que esta obra se requiere para mejorar la infraestructura de recolección de desechos sólidos del sector. Actualmente los moradores tiran la basura en estos sitios sin control, obstruyendo el libre tránsito por las aceras peatonales.

2. Alcance de las Obras/Proyecto.: El alcance se hará cumpliendo estrictamente las disposiciones de **LA UNIDAD TÉCNICA**, del Departamento Técnico de Descentralización del **MUNICIPIO DE SAN MIGUELITO**, el cual brindará los trabajos conceptuales indicados por medio del suministro de pliegos y croquis en formatos PDF, tamaño 8 1/2" x 14" donde se indicará la ubicación y dimensiones de las tinaquera a construir. **EL CONTRATISTA** deberán tomar en consideración la utilización del desglose de precios conceptual para su oferta, cronograma de tiempo de actividades y los complementos descritos suministrados por **EL MUNICIPIO**, tales como anexo gráfico, especificaciones técnicas.

Alcance: Construcción de Tinaquera

3. Señalar el alcance general del proyecto: **EL CONTRATISTA** deberá realizar la construcción de tinaquera, según las especificaciones descritas en el croquis suministrado por este **DEPTO. TÉCNICO**.

- **EL CONTRATISTA** debe realizar los trabajos como se describe en el croquis demostrativo suministrado por la entidad.
- **EL CONTRATISTA** debe visitar el sitio y de ser posible realizar un levantamiento topográfico del área disponible para saber el inicio y final de las obras y su alcance.
- **EL CONTRATISTA** realizará las obras civiles que tenga a bien ejecutar, tomando en consideración la calidad de los acabados.
- **EL CONTRATISTA** deberá tener a disposición todos los equipos y materiales necesarios para la canalización de aguas pluviales.
- **EL MUNICIPIO** le suministrará un conceptual de los detalles de las obras a construir.
- **EL CONTRATISTA** ejecutará las obras descritas en el desglose de precios y el **DEPTO. TÉCNICO** de Descentralización de este municipio le dará seguimiento y control a la ejecución de los trabajos.
- **EL CONTRATISTA** realizará todas las obras descritas en el desglose de precios con sus propios fondos financieros.
- El proyecto no contempla fase de mantenimiento.
- No será necesario oficinas de campo, ni patio de trabajo.

Las siguientes especificaciones Técnicas son una guía para ser utilizadas por **EL CONTRATISTA EJECUTOR** de acuerdo con los planos y alcance involucrados en este proyecto.

DESGLOSE DE OBRAS

PROYECTO: CONSTRUCCIÓN DE TINAQUERA EN PAN DE AZÚCAR, SECTOR C, CORREGIMIENTO DE AMELIA DENIS DE ICAZA, DISTRITO DE SAN MIGUELITO

DESGLOSE DE PRECIOS

PROVINCIA DE PANAMÁ, DISTRITO DE SAN MIGUELITO

PROYECTO No. 42: CONSTRUCCIÓN DE TINAQUERA EN PAN DE AZÚCAR, SECTOR C, CORREGIMIENTO DE AMELIA DENIS DE ICAZA, DISTRITO DE SAN MIGUELITO



N°	DETALLE DE ACTIVIDADES	CANTIDAD	UNIDAD	PRECIO UNITARIO B/.	PRECIO TOTAL B/.
1.0	PRELIMINARES				
1.1	DEMARCACIÓN Y MOVILIZACIÓN, LETRERO, PERMISO DE CONSTRUCCIÓN Y OTROS	1.00	GLOBAL		
2.0	CONSTRUCCIÓN DE TINAQUERA				
2.1	CONSTRUCCIÓN DE TINAQUERA	1.00	GLOBAL		
3.0	LIMPIEZA Y ORDENAMIENTO DEL ÁREA	1.00	GLOBAL		

NOTA IMPORTANTE
EL CONTRATISTA DEBERÁ REALIZAR UNA INSPECCIÓN AL SITIO DE LA OBRA PREVIA A LA LICITACIÓN PARA VERIFICAR LAS CONDICIONES DEL LUGAR
LAS CANTIDADES INDICADAS EN EL DESGLOSE DE PRECIOS SON DE REFERENCIA, Y EL CONTRATISTA DEBE CONSTRUIR TODO LO INDICADO EN EL ALCANCE DEL TRABAJO, LOS PLANOS Y CUALQUIER OTRO DOCUMENTO CONTRACTUAL.
EL CONTRATISTA DEBERÁ CONSIDERAR EN EL PRECIO UNITARIO, EL COSTO DEL MATERIAL, MANO DE OBRA COMPLETA, HERRAMIENTAS, EQUIPOS, GASTOS ADMINISTRATIVOS GERENCIALES, UTILIDAD Y PRELIMINARES.

SUB-TOTAL	
7% ITBMS	
TOTAL	B/.10,000.00

MONTO DE REFERENCIA DEL PROYECTO: DIEZ MIL BALBOAS CON 00/100 CENTÉSIMOS (B/. 10,000.00), cantidad que incluye el ITBMS.

ALCANCE

1. PRELIMINARES E INDIRECTOS: DEMARCACIÓN, MOVILIZACIÓN Y OTROS.

1.1. DEMARCACIÓN EMPRESA-INSPECTOR: EL CONTRATISTA debe demarcar el proyecto en conjunto con el **INSPECTOR DE LA OBRA**. Se debe realizar la visita al sitio, inspección de las áreas, captura de registro fotográfico, toma de mediciones actividades relacionadas antes, durante y después de finalizar las actividades descritas en este pliego.

1.2. MOVILIZACIÓN Y TRANSPORTE: Consiste en la movilización durante toda la ejecución del proyecto de los materiales, herramientas, insumos y otros equipos a la obra.

1.3. PERMISO DE CONSTRUCCIÓN: EL CONTRATANTE debe tramitar con Ingeniería Municipal, la solicitud del permiso de construcción y realizar el pago del impuesto, para obtener el permiso de construcción.

1.4. CUSTODIA DE MATERIALES Y DEL PROYECTO: Consiste en proteger todos los materiales que se involucren en la construcción y de la propia seguridad de los trabajadores en la obra.

1.5. LETRERO TIPICO: El Contratista deberá colocar un letrero dentro de los cinco (5) días entregada la orden de proceder según modelo detallado el pliego de cargos.

Se destaca que:

- **EL MUNICIPIO** le suministrará al **CONTRATISTA**, los detalles constructivos de los elementos que se tiene previsto construir en los sitios.
- **EL CONTRATISTA** deberá proporcionar el permiso de construcción, el cual deberá ser solicitado en la Dirección de Obras Municipales.
- **EL MUNICIPIO** le suministrará al **CONTRATISTA**, los detalles constructivos de los elementos que se tiene previsto construir en los sitios.
- **EL CONTRATISTA** deberá proporcionar el permiso de construcción, el cual deberá ser solicitado en la Dirección de Obras Municipales.
- **EL CONTRATISTA** debe visitar el sitio, demarcar las diferentes áreas, verificar cada área con mediciones profesionales en el plano terreno y de ser posible, realizar un levantamiento topográfico.
- **EL CONTRATISTA** deberá tener a disposición todos los equipos y materiales necesarios para la construcción.
- **EL CONTRATISTA** debe asegurar la seguridad (custodia) de los materiales y herramientas.
- **EL CONTRATISTA** deberá contemplar el traslado de todo el material dentro y fuera del proyecto.

- **EL CONTRATISTA** deberá resguardar los materiales en debida forma al fin de que sean protegidos en el transcurso de la obra.
- No será necesario oficinas de campo ni patio de trabajo.
- **EL CONTRATISTA** debe velar por la seguridad ocupacional de sus trabajadores desde el inicio hasta el final del proyecto.
- **EL CONTRATISTA** deberá demarcar las diferentes áreas y verificar cada área con mediciones profesionales en el plano terreno.
- **EL CONTRATISTA** realizará las obras civiles necesarias que tenga a bien ejecutar como la demolición, nivelación, conformación, compactación, refuerzo y vaciado de concreto.
- **EL CONTRATISTA** ejecutará las obras descritas en el desglose de precios y el Departamento Técnico de la Dirección de Descentralización de este Municipio le dará seguimiento y control a la ejecución de los trabajos.
- **EL CONTRATISTA** realizará todas las obras descritas en el desglose de precios con sus propios fondos financieros.
- El proyecto no contempla fase de mantenimiento.

2. ESPECIFICACIONES DE LOS TRABAJOS A REALIZAR

2.1. CONSTRUCCIÓN DE TINAQUERA

2.1.1.PREPARACIÓN DEL SITIO

EL CONTRATISTA llevará a cabo la preparación del sitio haciendo todo lo que sea necesario para que la obra pueda ser construidas adecuadamente hasta su terminación. Esto incluirá el desmonte, desarraigue y remoción del material inapropiado según aquí se especifica.

2.1.2.REMOCIÓN DE MATERIAL INAPROPIADO

Este trabajo consiste en deshacerse satisfactoriamente mediante la eliminación total o parcial de la capa vegetal y cualquier otro objeto que deba ser eliminado del sitio.

EL CONTRATISTA será responsable de que se cumplan todas las leyes y reglamentos relacionados con la disposición de los materiales que son eliminados incluyendo la quema y precauciones durante la misma.

2.1.3.CONSTRUCCIÓN DE TINAQUERA

- **EL CONTRATISTA** deberá construir una tinaquera acorde al croquis suministrado por la inspección.

3. LIMPIEZA Y ORDENAMIENTO DEL ÁREA

Todo el material removido de la limpieza, como los tramos de caliche producto de las demoliciones, deben ser trasladados a un lugar donde no perjudique el libre tránsito, ni el flujo de aguas pluviales, ni a terceras personas, previa autorización del Arquitecto o Ingeniero Residente.

Objetivo específico:

El objetivo del presente proyecto consiste en la construcción de tinaquera para brindar un espacio saludable y seguro para la comunidad del Corregimiento de Amelia Denis de Icaza, y de esta manera contar con un área de recolección de desechos sólidos en el sector, que tenga gran capacidad de almacenamiento y que cuente con un acceso directo para los camiones recolectores.

Para la ejecución de la obra, **EL CONTRATISTA** deberá someter, una vez adjudicado el proyecto y entregada la orden de proceder, un cronograma de ejecución de obras, indicando las etapas de la realización de los trabajos (con fecha de inicio de las obras y fecha de entrega de las obras).

4. Definiciones o glosario. A criterio de la entidad licitante se incluirán definiciones de uso común en el acto público específico para fines de interpretación de las cláusulas de las condiciones especiales, las especificaciones técnicas y el contrato. En caso de colocarse el listado debe estar en orden alfabético.

- Pliego de contratación: Los pliegos de licitación pública son documentos en los que se recogen

las condiciones y requerimientos de un proyecto publicado para la contratación de un organismo público.

- Contratación menor: Procedimiento que permitirá, de manera expedita, la adquisición de bienes, obras y servicios que no excedan los treinta mil balboas (B/. 30,000.00), cumpliéndose con un mínimo de formalidades y con sujeción a los principios de contratación que dispone la presente Ley.
- Contratante: Persona que contrata un servicio quien se obliga a la ejecución del objeto del contrato y estará obligado a cumplir con lo estipulado en las demás cláusulas y condiciones previstas en el mismo.
- Contratista: Aquella persona o empresa que se compromete a cumplir con un compromiso adquirido con un contratante.

5. Alcance específico de los trabajos a ser ejecutados: **EL CONTRATISTA** debe realizar la construcción de tinaquera, tomando en consideración los detalles constructivos que suministrará la entidad contratante como longitud, ancho y espesor.

- Debe visitar el sitio y de ser posible realizar un levantamiento topográfico del área disponible para verificar el área donde inicia y terminan las obras.
- **EL CONTRATISTA** realizará las obras civiles que tenga a bien ejecutar con los estándares de calidad exigidos por el REP-2014.
- **EL CONTRATISTA** deberá tener a disposición todos los equipos y materiales necesarios para la ejecución de las obras.
- **EL MUNICIPIO** le suministrará un conceptual de la construcción de tinaquera.
- **EL CONTRATISTA** ejecutará las obras descritas en el desglose de precios y el Depto. Técnico de Descentralización de este municipio le dará seguimiento y control a la ejecución de los trabajos.
- **EL CONTRATISTA** realizará todas las obras descritas en el desglose de precios con sus propios fondos financieros.
- El proyecto no contempla fase de mantenimiento.
- No será necesario oficinas de campo, ni patio de trabajo.

6. Lugar de ejecución de las obras o proyecto: El Proyecto está ubicado en el corregimiento de Amelia Denis de Icaza, Distrito de San Miguelito, Pan Azúcar, Sector C.

Ubicación del Proyecto: entrando por moya, calle a mano derecha después de la escuela República de Italia, luego tomar a la izquierda y en aproximadamente 80 metros llegar a su destino.



7. Autorizaciones requeridas: **EL CONTRATISTA** deberá coordinar toda la ejecución de las obras directamente con la inspección de los proyectos que estará a cargo de los Ingenieros y Arquitectos del **DEPARTAMENTO TÉCNICO DE DESCENTRALIZACIÓN** de este municipio. Cabe aclarar que este departamento llevará a cabo la inspección completa de las obras descritas a ejecutarse en el Capítulo III Especificaciones técnicas del contrato.

8. Identificación y repartición de riesgos : **EL CONTRATISTA** deberá utilizar donde sea aplicable para la construcción de la infraestructura y de las edificaciones, las normativas vigentes y recomendaciones emitidas por aquellas instituciones o autoridades que administran o generan directrices para cada una de las obras que componen este proyecto entre las que se encuentran: el municipio de San Miguelito, el Ministerio de Obras Públicas (MOP), la Autoridad de Tránsito y Transporte Terrestre (ATTT), el Ministerio de Salud (MINS), el Departamento de Ingeniería Municipal del municipio correspondiente, la Oficina de Seguridad del Cuerpo de Bomberos, entre otras. En este sentido, será responsabilidad del **CONTRATISTA** conocer y aplicar las especificaciones, normativas y recomendaciones requeridas para cada caso.

En cuanto a señalización, protección y seguridad vial, se seguirán las Normas de Diseño vigentes, establecidas por la Autoridad de Tránsito y Transporte Terrestre de Panamá (ATTT) y se tendrán que considerar las normativas de SENADIS, Seguridad de los Bomberos. Igualmente, en materia de especificaciones de diseño del sistema de circulación (calles, puentes, cortes y reposiciones de vías públicas y otros) y del sistema de drenaje pluvial serán adoptadas las normas generales del Ministerio de Obras Públicas (MOP).

Para desarrollar la accesibilidad en el proyecto (derecho de todas las personas a tener acceso al lugar de actividades culturales, de tomar un transporte, poder llegar a un lugar de recreación, a un hospital o centro de salud, acceso a todos los servicios públicos y poder realizar sus actividades diarias) se deben cumplir con las normativas, reglamentos y disposiciones vigentes de la Secretaria Nacional de Discapacidad (SENADIS). Esta secretaría tiene injerencia en cada una de las etapas del desarrollo del diseño de cada una de las edificaciones (tanto residenciales como de equipamiento), así como en la infraestructura de circulación, vial y de señalización.

EL CONTRATISTA deberá observar cuidadosamente tales Normas, especificaciones y procedimientos y cualquier circunstancia no contemplada en las mismas o desviación significativa, será objeto de Disposiciones Técnicas Especiales, soportadas en memoria justificada, las que deberán ser previamente aprobadas por **EL MUNICIPIO** de San Miguelito y por cada una de las instituciones que tienen que ver con la aprobación de los planos, memorias, especificaciones y todo lo relacionado con la realización de la obra, mediante los instrumentos legales aplicables.

EL CONTRATISTA deberá obtener por sus medios y a su costo todas las Normas y Manuales aquí mencionados y otros que requiera para la ejecución de los trabajos contemplados en el pliego de cargos. **Adicional se le aclara que si es un área de riesgo social donde va a ejecutar la obra, deberá tomar todas las medidas de coordinación con los agentes de seguridad pública y con la ENTIDAD CONTRATANTE.**

9. Ejecución de obras civiles: Cabe señalar que para este proyecto **EL CONTRATISTA** someterá para aprobación de la **INSPECCIÓN** de Descentralización la metodología de ejecución para el mejoramiento de parque infantil. Deberá también someter para aprobación los materiales a utilizar en las obras civiles.

DESGLOSE DE ACTIVIDADES

1.0 PRELIMINARES : DEMARCACIÓN, MOVILIZACIÓN Y OTROS.

1.1 DEMARCACIÓN EMPRESA-INSPECTOR

1.2 MOVILIZACIÓN Y TRANSPORTE

1.3 PERMISO DE CONSTRUCCIÓN

1.4 CUSTODIA DE MATERIALES Y DEL PROYECTO

2.0 CONSTRUCCIÓN DE TINAQUERA

2.1 PREPARACIÓN DEL SITIO

2.2 REMOCIÓN DE MATERIAL INAPROPIADO

2.3 CONSTRUCCIÓN DE TINAQUERA

3.0 LIMPIEZA Y ORDENAMIENTO DEL ÁREA

10. Normas técnicas aplicables a los equipos y materiales a utilizarse en la ejecución de la obra o proyecto **EL CONTRATISTA** deberá realizar todas las investigaciones de campo requeridas para realizar el trabajo contemplando entre otros, los siguientes parámetros: Normas generales de diseño, gradientes, geología, cimentaciones, materiales de construcción, drenaje, reubicación de utilidades públicas y privadas, efectos en la comunidad, así como cualquier otro parámetro determinado, como consecuencia de la información obtenida de la investigación directa en la zona de influencia del proyecto en estudio.

11. Inspecciones y pruebas: **EL CONTRATISTA** deberá inspeccionar el lugar y definir las características técnicas del proyecto a construir, de acuerdo a las condiciones de lo existente en la localidad beneficiada para realizar la obra civil necesaria que se requiere para garantizar una alta vida útil del proyecto antes de hacer su propuesta.

- La ejecución del proyecto incluye el conjunto de actividades que comprenden: el reconocimiento de campo, la investigación, los análisis y recomendaciones de ingeniería necesarios para la construcción de las obras en contacto con el suelo, de tal forma que se asegure un comportamiento adecuado de la obra garantizando una vida útil acorde al uso que se dará a la construcción.
- Inspección preliminar del lugar de la obra: **EL OFERENTE** recibirá la propiedad en las condiciones en que se encuentre actualmente, y realizará una inspección ocular del sitio antes de dar su propuesta final, ya que no se reconocerán cargos que afecten su propuesta por condiciones que se encuentren en la propiedad, y cuya presencia se hubiese podido observar en esta visita.
- **EL CONTRATISTA** se compromete a dirigir e inspeccionar los trabajos diariamente y será responsable de aclarar cualquier confusión de información o detalle gráfico, para lo cual deberá hacer las consultas pertinentes, a fin de entregar los trabajos completamente terminados y a satisfacción del Municipio de San Miguelito, específicamente al Departamento Técnico de Descentralización.
- No se aprobará ningún trabajo adicional que por omisión o por falta de inspección previa al sitio de la obra, **EL CONTRATISTA** no haya considerado en su propuesta y que sean necesarios para el desarrollo de los trabajos requeridos en esta etapa de la construcción, aun cuando **EL CONTRATANTE** no la haya especificado en su solicitud o alcance de trabajos, los mismos deberán ser realizados sin costo alguno para **EL CONTRATANTE** por **EL CONTRATISTA**.
- Las especificaciones y los planos son documentos que se complementan entre sí de tal manera que, si hay algo emitido en los planos contemplados en las especificaciones o viceversa, debe ser tomado en cuenta por **EL CONTRATISTA**.

12. Personal a cargo de la ejecución de la obra o proyecto

Para la ejecución de las obras, **EL CONTRATISTA** deberá someter a los profesionales idóneos a la **INSPECCIÓN** del proyecto (**ENTIDAD CONTRATANTE**) y respaldar su experiencia en la ejecución de obras similares a las descritas en estas especificaciones técnicas.

13. Aspectos ambientales: ASPECTOS AMBIENTALES Y DE SEGURIDAD E HIGIENE OCUPACIONAL

1. Normas vinculantes:

Es un requisito para **EL CONTRATISTA** el cumplimiento en todas sus partes, de lo estipulado en las normas aquí contenidas, además de cualquier otra disposición vigente que regule la materia.

2. Ministerio de Ambiente (MIAMBIENTE)

- Ley General de ambiente de la República de Panamá (ley 41 del 1 de julio de 1998).
- Ley 25 de 2015, mediante el cual se crea el Ministerio de Ambiente.
- Decreto Ejecutivo 123 de 14 de agosto de 2009: Por el cual se reglamenta el capítulo II del Título IV de la Ley General de Ambiente de la República de Panamá (Ley 41 del 1 de julio de 1998) y se deroga el Decreto Ejecutivo 209 de 5 de septiembre de 2006.
- Ley N° 5 de 28 de enero de 2005, "Que adiciona un título denominado delitos contra el ambiente, al libro II del Código penal y dicta otras disposiciones" según lo promulgado en Gaceta Oficial N° 25,233.
- Ley 30 del 30 de diciembre de 1994, ley complementaria de la Ley 41, "Lineamientos y políticas ambientales del Banco Interamericano de Desarrollo (BID), del Banco Mundial (BM), y Corporación Financiera Internacional".
- Decreto Ejecutivo N° 70 de 15 de julio de 1973, Reglamenta el otorgamiento de concesiones y permisos de agua.
- Resolución AG-0466-2002. Establece los requisitos para la solicitud de permisos o concesiones para descarga de agua usadas o residuales que las resoluciones anteriores, disponen que los establecimientos emisores de efluentes líquidos al solicitar autorización para sus descargas, deberían presentaren forma completa, cualitativa y cuantitativamente, el contenido de sus efluentes líquidos.
- Resolución AG-0342-2005. Establece los requisitos para la autorización de obras en cauces naturales y se dictan otras disposiciones.
- Resolución AG-0145-2004. Establece los requisitos para solicitar concesiones transitorias o permanentes para el derecho de uso de aguas y se dictan otras disposiciones, que mediante el Decreto Ley N° 35 de 1966, reglamenta la explotación de aguas del Estado para su aprovechamiento conforme al interés social.
- Ley N° 24 de 7 de junio de 1995. "Por la cual se establece la legislación de vida silvestre de la República de Panamá y se dictan otras disposiciones."
- Decreto Ley 23 de 30 de enero de 1967. "Protección y Conservación de la fauna silvestre".
- Resolución N° DIR-002-80. "Por la cual se declaran animales silvestres en peligro de extinción con urgente necesidad de protección".
- Ley Forestal: Ley N°1 de 3 de febrero de 1994. "Por la cual se establece la legislación forestal en la República de Panamá y se dictan otras disposiciones."
- Permiso de Tala: Resolución JD-01-98 de 22 de enero de 1998. "Por la cual se establece las Tasas por los servicios que presta ANAM para el Manejo, Uso y Aprovechamiento de los Recursos Forestales."
- Pagos por tipo de árboles: Resolución AG-0066-2007 "Por la cual se efectúa una reclasificación de maderas comerciales y potencialmente comerciales, en base a su valor comercial de mercado, en función de lo cual se establece el cobro por servicios técnicos en concepto de aprovechamiento del bosque natural y se dictan otras

disposiciones

- Indemnización ecológica: Resolución Ag-0235-2003 del 2003 “Por lo cual se establece la tarifa para el pago en concepto de indemnización ecológica, para la expedición de los permisos de tala rasa y eliminación de sotobosques o formación de gramínea, que se requiere para la ejecución de obras de desarrollo, infraestructura y edificaciones”.
- Ley N°6 de 11 de enero de 2007.” Que dicta normas sobre el manejo de residuos aceitosos derivados de hidrocarburos a base sintética en el territorio nacional.”
- Decreto 150 de 1971 “Ruidos molestos”.
- Resolución N°506 del 6 de octubre de 1999, Por la cual se aprueba el reglamento técnico N° DGNTI-COPANIT 44-2000. Higiene y seguridad industrial en ambientes de trabajo donde se generen ruidos.”
- Decreto Ejecutivo N°306 del 4 de septiembre de 2002. “Que adopta el reglamento para el control de los ruidos en los espacios públicos, áreas residenciales o de habitación, así como en ambientes laborales”.
- Decreto Ejecutivo N°2 del 15 de febrero de 2008.” Por el cual se reglamenta la seguridad, salud e higiene en la industria de la construcción”
- Decreto Ejecutivo N°1 del 15 de enero de 2004. “Que determina los niveles de ruido para las áreas residenciales e industriales”
- Resolución N°505 del 6 de octubre de 1999, Por la cual se aprueba el reglamento técnico N° DGNTI-COPANIT 45-2000. Higiene y seguridad industrial en ambientes de trabajo donde se generen vibraciones.
- Reglamento Técnico N° DGNTI-COPANIT 35-2000. Descargas de Efluentes Líquidos Directamente a Cuerpos y Masas de Agua Superficiales y Subterráneas.
- Reglamento Técnico N° DGNTI-COPANIT 39-2000. Descargas de Efluentes Líquidos Directamente a Sistemas de Recolección de Aguas.
- Otras disposiciones vigentes.

14. Seguridad en las obras:

1. Autoridad de Tránsito y Transporte terrestre

- Decreto N° 160 del 7 de junio de 1993. “Reglamento de tránsito vehicular de la República de Panamá”, Artículo 9; “Todos los vehículos deben estar equipados con filtros para los ruidos del motor y silenciador en el tubo de escape” Prohibiciones; Artículo 13 J: La Circulación de los vehículos que emitan gases, ruido o derrame de combustible o sustancias tóxicas que afecten el ambiente”
- Decreto N° 640 del 27 de diciembre de 2006. “Por el cual se expide el reglamento vehicular de la República de Panamá”
- Decreto Ejecutivo N° 255 de 18 de diciembre de 1998. “Mantenimiento de equipo pesado”.

2. Ministerio de Obras Públicas

- Especificaciones ambientales del MOP.
- Manual de procedimientos para tramitar permisos y normas para la ejecución de trabajos en las servidumbres públicas de la República de Panamá.

3. MINSA

- Gaceta oficial 10467 de 1947 Código sanitario del Ministerio de Salud Título IV SANEAMIENTO, Capítulo I, Ingeniería de Salud Pública y Saneamiento Urbano y Rural; artículo 204; Capítulo II Higiene Industrial, artículo 208; Título IV, atribuciones

del Departamento de Salud Pública, numerales 1 y 3, artículo 88 DEL CAPÍTULO IV, Atribuciones y deberes en relación con la salud pública Local.

4. MITRADEL

- Reglamento de la Construcción Gaceta Oficial N° 25979 del 16 de febrero del 2008. Decreto ejecutivo N°2 por el cual se reglamenta la Seguridad, Salud e Higiene de la Construcción.

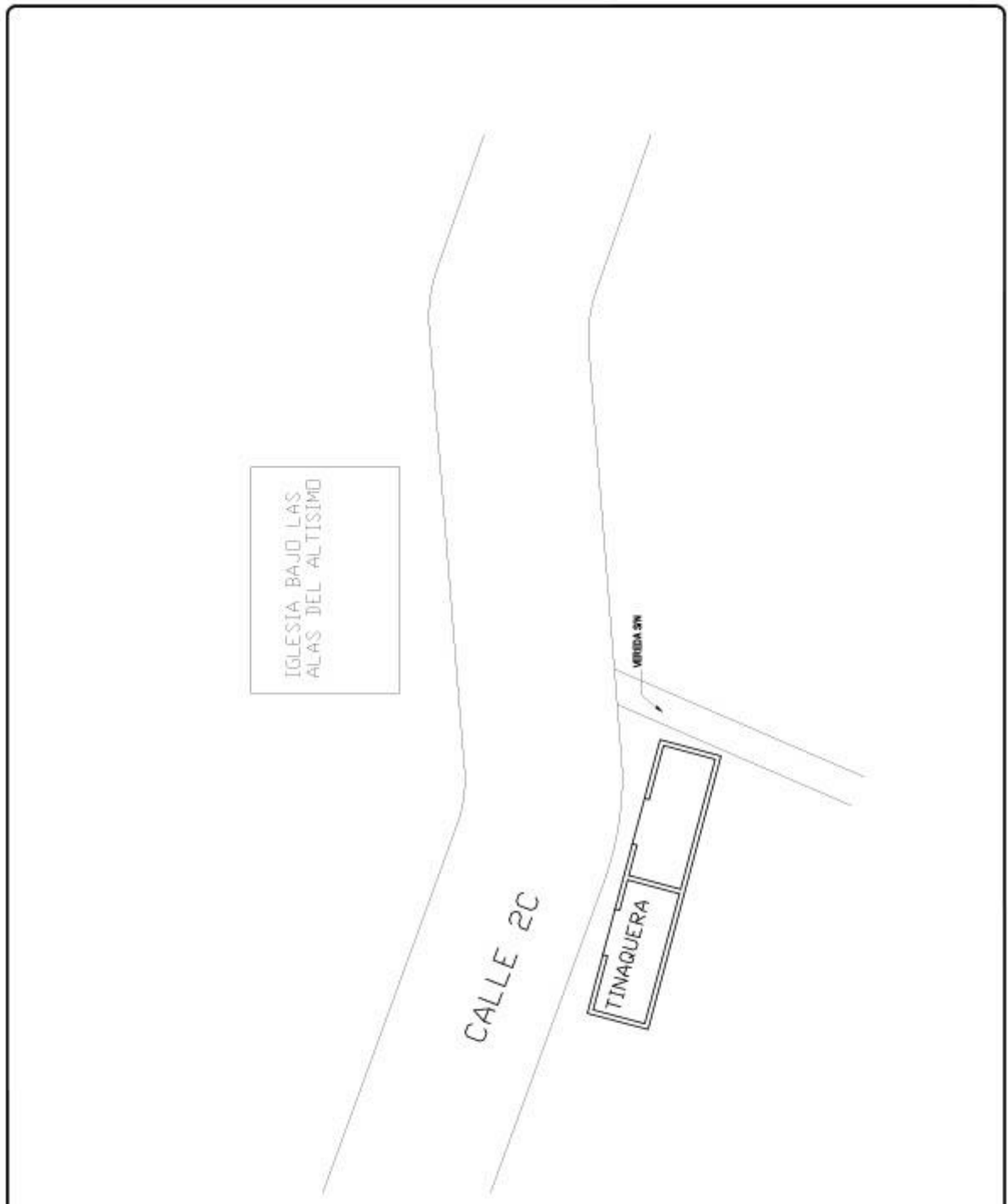
5. Otras disposiciones

- Decreto de gabinete N° 252 de 30 de diciembre de 1971. "Código de Trabajo" Libro II, Riesgos Profesionales.
- Decreto de gabinete N° 252 del 30 de diciembre de 1971 de Legislación Laboral. "Por el cual se reglamenta los aspectos de seguridad industrial"
- En caso de ausencia de normas ambientales nacionales primarias o secundarias se utilizarán normas de, o recomendadas por organismos internacionales que el Ministerio de Ambiente determine como aplicables y se logren acordar de antemano.

6. Instituciones responsables de la gestión ambiental y social sectorial

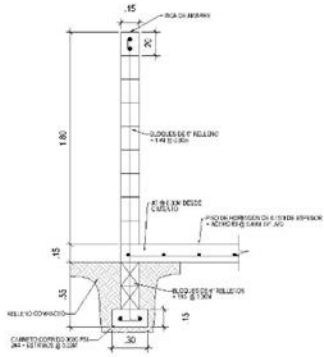
- Ministerio de Vivienda y Ordenamiento Territorial.
- Ministerio de Ambiente (MIAMBIENTE).
- Ministerio de Salud (MINSA).
- Ministerio de Obras Públicas (MOP).
- Instituto de Acueductos y Alcantarillados Nacionales (IDAAN).
- Instituto Nacional de Cultura (INAC).
- Caja del seguro Social (CSS).
- Autoridad de Tránsito y Transporte Terrestre (ATTT).
- Municipio.
- Secretaría Nacional de Discapacidad (SENADIS).
- Oficina de Seguridad del Benemérito Cuerpo de Bomberos.

15. Planos, Diagramas, Diseños:



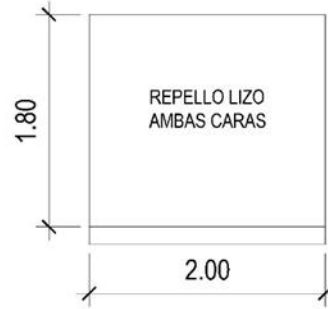
PLANTA DE UBICACION

MUNICIPIO DE SAN MIGUELITO			DESDO: DEPTO. TÉCNICO DESCENTRALIZACIÓN	Oficina Descentralizada 60 Sector 1003 NARIÑO, Lda
PROYECTO No. 44: CONSTRUCCIÓN DE TINAQUERA UBICACIÓN: 9 DE ENERO, SECTOR No. 3 CORREGIMIENTO: AMELIA DEBES DE CASAS			DESDU: DEPTO. TÉCNICO DESCENTRALIZACIÓN	
HOJA N.º:	DE:	CONTENIDO:	TOPOGRAFIA: S. C.	
01	01	PLANTA UBICACIONES, DETALLES C1, DETALLE C2 Y DETALLE DE VINA	FECHA: DICIEMBRE 2021	



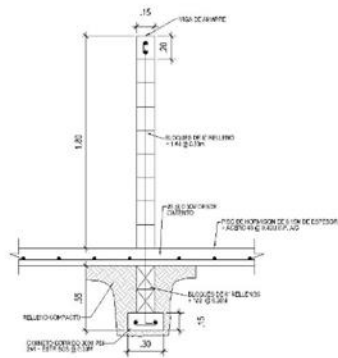
SECCIÓN 1-1

ESC.: 1:100



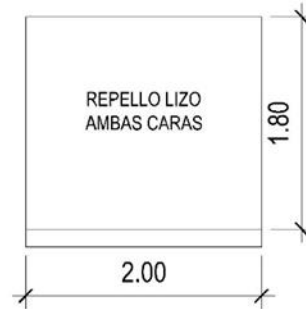
ELEVACION LATERAL IZQ.

ESC.: 1:50



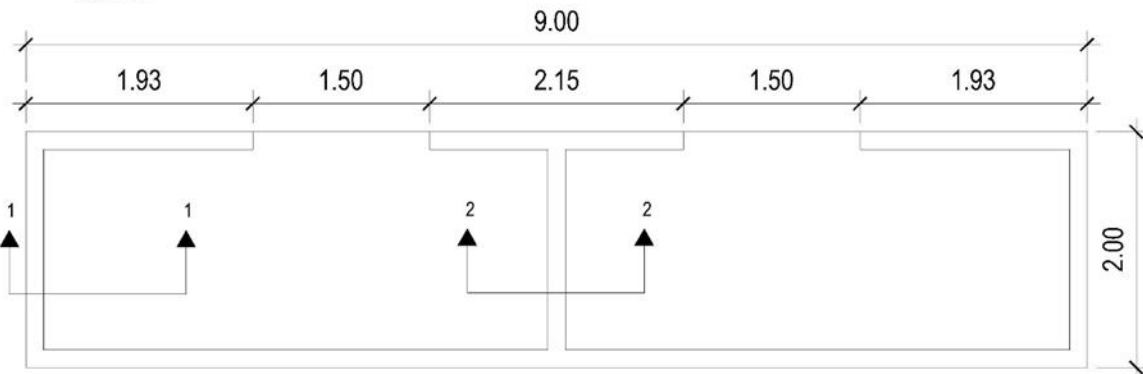
SECCIÓN 2-2

ESC.: 1:100



ELEVACION LATERAL DER.

ESC.: 1:50



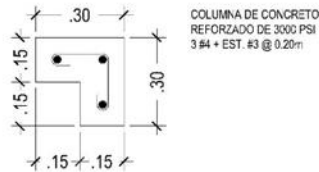
PLANTA ARQUITECTONICA

ESC.: 1:50



DETALLE CI

ESC.: 1:20




DETALLE CL

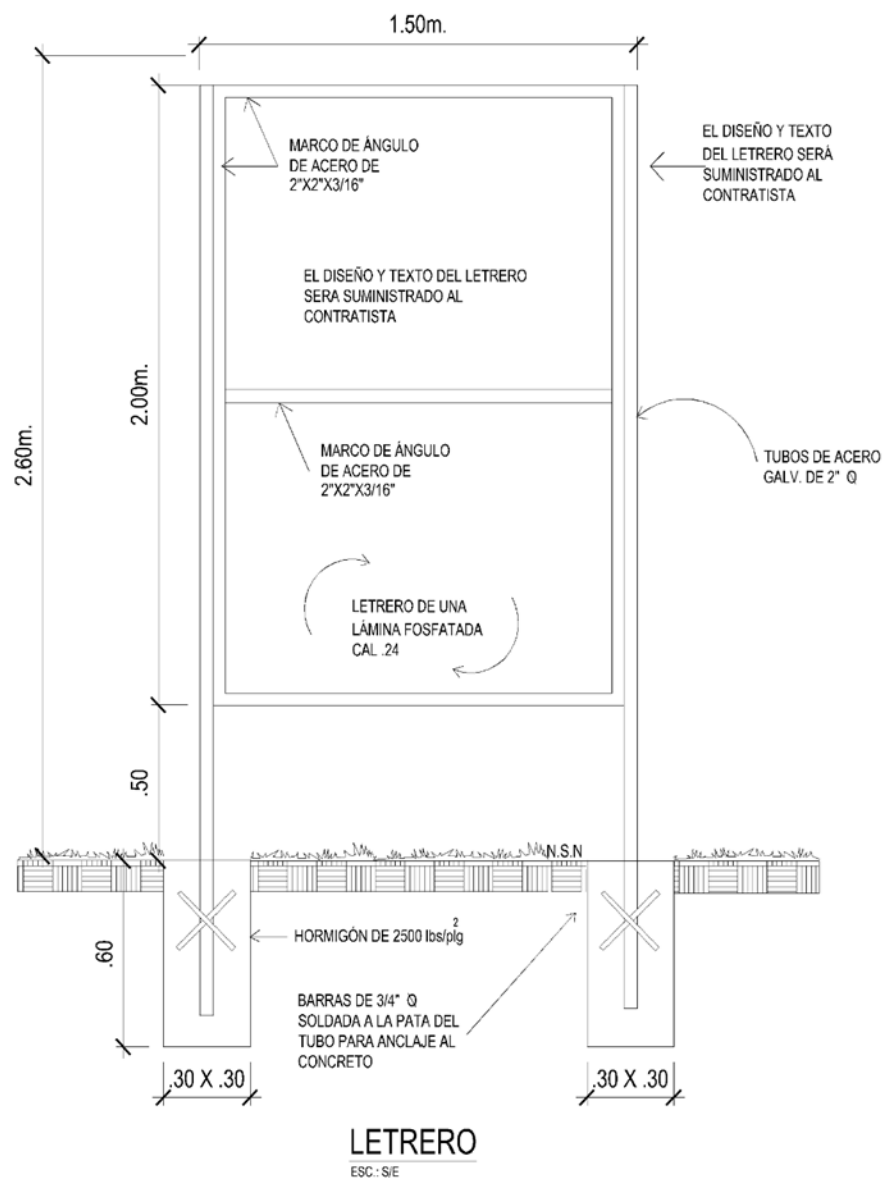
ESC.: 1:20



DETALLE VIGA

ESC.: 1:20

MUNICIPIO DE SAN MIGUELITO			DISEÑO: DEPTO. TÉCNICO DESCENTRALIZACIÓN	
PROYECTO No. 44: CONSTRUCCIÓN DE TINAQUERA			DIBUJO: DEPTO. TÉCNICO DESCENTRALIZACIÓN	
UBICACIÓN: 9 DE JUNIO, SECTOR No. 3			TOPÓGRAFO: H.C.	
CORREGIMIENTO: AMELIA DENIS DE ICÁZA			FECHA: DICIEMBRE 2023	
HOJA N°: 01	DE: 01	CONTENIDO: PLANTA, ELEVACIONES, DETALLES CL, DETALLE CI Y DETALLE DE VIGA		



16. Mantenimiento

No Aplica

17. Las demás especificaciones técnicas que incluya la entidad licitante en función de la especial naturaleza de la obra o proyecto a ser ejecutado.

Las demás especificaciones técnicas que incluya la entidad licitante en función de la especial naturaleza de la obra o proyecto a ser ejecutado.

SUMINISTRO Y COLOCACIÓN DE CONCRETO REFORZADO DE 3,000 PSI:

Se usará hormigón de resistencia $F'c = 210 \text{ Kg/cm}^2$ a los 28 días (3,000 PSI) para la construcción de las veredas peatonales. **EL CONTRATISTA** deberá poseer todo el equipo necesario para cumplir efectivamente con el trabajo de hormigonado que indiquen los detalles constructivos, incluyendo las instalaciones y aparatos que permitan una medición satisfactoria de los componentes del hormigón para su dosificación, así como los necesarios para su fabricación y colocación en el lugar de empleo, de tal manera que se garantice una resistencia del hormigón que sea la más uniforme posible.

Los materiales utilizados para la fabricación del hormigón podrán ser los siguientes:

- a. Cemento
- b. Agua
- c. Agregado Fino
- d. Agregado Grueso
- e. Aditivos

Todos los materiales deberán cumplir con los requisitos establecidos en estas especificaciones, en los planos o en cualquier otro documento del Contrato.

El cemento que se utilice para la fabricación del hormigón será cemento Portland en sus tipos: I, II, III, IV y V, los cuales deberán cumplir con los requisitos AASHTO M 85 o ASTM C-150; sin embargo, a menos que en los planos se especifique otra cosa, deberá entenderse que se usará cemento Portland Tipo V resistente a los sulfatos.

El cemento de fraguado rápido, en alguna estructura o parte de ella, deberá ser sometido por escrito a consideración del Ingeniero de la **ENTIDAD CONTRATANTE**, quien aprobará o rechazará la solicitud también por escrito.

En la ejecución de una obra, deberá utilizarse solamente una marca de cemento y en casos excepcionales **EL CONTRATISTA** deberá disponer de instalaciones adecuadas para el almacenamiento del cemento, con el fin de protegerlo contra la humedad y de cualquier otro agente que altere sus propiedades.

El uso de cemento a granel requerirá aprobación previa y por escrito del Ingeniero de la **ENTIDAD CONTRATANTE**.

No se permitirá el uso del cemento que esté parcialmente endurecido, que tenga terrones o grumos o que esté apelotonado; ni tampoco el sobrante, aparentemente útil, de los sacos desechados. Cuando haya sacos de cemento sano incompletos, éstos se podrán utilizar siempre y cuando sean debidamente pesados para garantizar la dosificación proyectada.

Los agregados están constituidos por partículas inertes, naturales o artificiales, **apropiadas para la elaboración de morteros y concretas**.

El agregado grueso es aquel constituido por partículas que son retenidos por el cedazo # 4 (4.76 mm).

El agregado grueso será preferiblemente piedra picada de la especificada en el proyecto para la elaboración de concreto.

El agregado fino está constituido por aquellas partículas que pasan el cedazo # 4 (1.76 mm) y son retenidos por el cedazo # 200 (75 μ m).

El agregado fino para el hormigón consistirá en arena natural y otros materiales inertes de características similares, constituidos por partículas duras, fuertes y durables, las cuales se someterán a su debida aprobación. El agregado de diferentes fuentes de abastecimiento no será mezclado ni almacenado en la misma pila, como tampoco será usado alternadamente en la misma construcción, sin permiso del Ingeniero de la **ENTIDAD CONTRATANTE**.

Otras sustancias perjudiciales tales como esquisto, álcali, mica, granos revestidos, partículas suaves y laminadas deberán eliminarse previamente.

El agua que se utilice para la mezcla o curado del hormigón deberá ser de calidad potable y por ello, deberá ser razonablemente clara y estar libre de aceites, ácidos, álcali y sustancias orgánicas.

Todas las superficies de hormigón se mantendrán bajo proceso de cura por lo menos siete (7) días después de su colocación en caso de haberse usado cemento Portland normal y durante tres (3) días cuando el cemento empleado sea de fraguado rápido o de alta resistencia inicial. El curado deberá hacerse por medio de uno de los métodos que se describen a continuación, quedando a opción del Ingeniero Residente determinar las superficies que puedan ser curadas usando uno u otro de esos métodos, para garantizar siempre la presencia de humedad. El hormigón que no sea curado en forma apropiada se considerará defectuoso y el Ingeniero Residente podrá suspender las operaciones de vaciado del Contratista, hasta cuando el procedimiento de cura sea hecho satisfactoriamente.

18. Anexos

No Aplica

FORMULARIO N°01
FORMULARIO DE PROPUESTA

Panamá, ___ de _____ de 20___

[Representante legal de la entidad licitante]

Señor _____ *[Cargo del Representante Legal]*

Presentamos propuesta para el acto público No. _____, para [Objeto del contrato], que corresponde a la Contratación Menor N° _____.

a) Nombre de la Persona Jurídica, Consorcio o Persona Natural:

b) Representante en el Acto: _____
Cuyo Poder autenticado por Notario Público y acta de reunión de Junta Directiva de la sociedad se adjuntan. *[SI APLICA]*

c) R.U.C. y D.V. _____

d) Domicilio: _____

e) Correo Electrónico: _____

f) Teléfonos: _____

g) Nuestra oferta es por un monto total de _____ (B/. _____), incluido el ITBMS.

Validez de la Propuesta: _____ días hábiles, contados a partir de la celebración del acto público.
[De acuerdo a lo señalado en las condiciones especiales del pliego de cargos]

Aceptamos sin restricciones ni objeciones todo el contenido del Pliego de Cargos.

Adjuntamos los documentos que se señalan en el siguiente cuadro los cuales corresponden a los requisitos mínimos obligatorios que deben ser objeto de evaluación por parte de la respectiva comisión.

N°	Documento

Representante Legal o Apoderado del Proponente

Cédula o Pasaporte No. _____

[Nombre del Proponente/Persona Natural/Persona Jurídica/Consorcio]

Observaciones particulares:

- (1) EL DOCUMENTO DEBERÁ MOSTRAR EL NOMBRE, NÚMERO DE DOCUMENTO DE IDENTIFICACIÓN PERSONAL (CÉDULA O PASAPORTE) Y FIRMA AUTÓGRAFA DEL REPRESENTANTE LEGAL/APODERADO DEL PROPONENTE.
- (2) SI EL PROPONENTE ES UN CONSORCIO O ASOCIACIÓN ACCIDENTAL, DEBE INDICARSE EN EL ESPACIO DEL NOMBRE DEL PROPONENTE Y LA PROPUESTA DEBE SER FIRMADA POR EL REPRESENTANTE LEGAL O APODERADO DE LA EMPRESA LÍDER DEL CONSORCIO O ASOCIACIÓN ACCIDENTAL

FORMULARIO N°02

DESGLOSE DEL PRECIO

Panamá, ____ de _____ de 20____

[Representante legal de la entidad licitante]

Señor _____ *[Cargo del Representante Legal]*

En referencia al acto público No. _____, para la *[objeto contractual]*, se desglosa el precio propuesto de la siguiente manera:

<i>[Bien/Servicio/Actividad]</i>	<i>Detalle [Conforme a la naturaleza del contrato]</i>	<i>Cantidad [Cuando aplique]</i>	<i>Unidad de Medida [Cuando aplique]</i>	<i>P.Unitario</i>	<i>Total</i>
1.					
2.					
3.					
				<i>ITBMS [Cuando aplique]</i>	<i>B/.</i>

[Indicar si aplica exoneración de impuestos]

[Señalar cualquier condición que aplique a la descripción, del bien, servicio, actividad. Por ejemplo, en materia de suministro la indicación de marca, fabricante y país de origen]

En fe de lo anterior, se firma este documento en la ciudad de _____, hoy _____, de _____ de 20_____.

Nombre del Representante Legal/Apoderado

Cédula o Pasaporte No. _____

(Nombre del Proponente)

Firma _____

Observaciones particulares:

- (1) EL DOCUMENTO DEBERÁ MOSTRAR EL NOMBRE, NÚMERO DE DOCUMENTO DE IDENTIFICACIÓN PERSONAL (CÉDULA O PASAPORTE) Y FIRMA AUTÓGRAFA DEL REPRESENTANTE LEGAL/APODERADO DEL PROPONENTE.
- (2) SI EL PROPONENTE ES UN CONSORCIO O ASOCIACIÓN ACCIDENTAL, DEBE INDICARSE EN EL ESPACIO DEL NOMBRE DEL PROPONENTE Y LA PROPUESTA DEBE SER FIRMADA POR EL REPRESENTANTE LEGAL O APODERADO DE LA EMPRESA LÍDER DEL CONSORCIO O ASOCIACIÓN ACCIDENTAL

FORMULARIO N°3
MODELO DE FORMULARIO DE DECLARACIÓN JURADA
DE NO INCAPACIDAD PARA CONTRATAR

[Lugar y fecha]

[Representante legal de la Entidad Licitante]

E. S. D.

Señor [Representante legal de la Entidad Licitante]:

En cumplimiento de lo establecido en el artículo 24 del Texto Único de la Ley 22 de 2006, ordenado por la Ley 153 de 2020, reglamentado por el artículo 8 del Decreto Ejecutivo N°439 de 2020, el suscrito _____ varón / mujer (nacionalidad), mayor de edad, (profesión), (estado civil), con cédula de identidad personal o Pasaporte No.

_____, vecino de esta ciudad, actuando en mi condición de Representante Legal o

Apoderado Legal de la empresa / consorcio / asociación accidental _____ sociedad debidamente constituida conforme a las leyes de la República de Panamá, a Ficha: _____, Rollo: _____, Imagen: _____, declaro BAJO LA GRAVEDAD DE JURAMENTO lo siguiente:

Que la persona natural/persona jurídica/consorcio o asociación accidental que presenta la propuesta en el acto público N° _____, para _____, no se encuentra incapacitada (o) para contratar con el Estado de acuerdo los supuestos contemplados en las normas señaladas en el primer párrafo. En consecuencia, está plenamente facultada para participar y presentar propuestas en el acto público N° _____

En fe de lo anterior, se firma este documento en la ciudad de _____, hoy _____, de _____ de 20__.

Nombre del Representante Legal/Apoderado legal

Cédula o Pasaporte No. _____

(Nombre del Proponente)

OBSERVACIONES PARTICULARES:

(1) LA DECLARACIÓN DEBE HABER SIDO EXPEDIDA DENTRO DE LOS _____ () MESES PREVIOS A LA PRESENTACIÓN DE LA PROPUESTA CONFORME LO INDIQUEN LAS CONDICIONES ESPECIALES DEL PLIEGO DE CARGOS.

(2) EL DOCUMENTO DEBERÁ MOSTRAR EL NOMBRE, NÚMERO DE DOCUMENTO DE IDENTIFICACIÓN PERSONAL (CÉDULA O PASAPORTE) Y FIRMA AUTÓGRAFA DEL REPRESENTANTE LEGAL/APODERADO DEL PROPONENTE.

(3) SI EL PROPONENTE ES UN CONSORCIO O ASOCIACIÓN ACCIDENTAL, DEBE INDICARSE EN EL ESPACIO DEL NOMBRE DEL PROPONENTE Y LA PROPUESTA DEBE SER FIRMADO POR EL REPRESENTANTE LEGAL O APODERADO DE LA EMPRESA LÍDER DEL CONSORCIO O ASOCIACIÓN ACCIDENTAL.

GARANTÍAS EN LA CONTRARACIÓN MENOR,

ARTICULO 86 DEL DECRETO EJECUTIVO No. 439 DE 10 DE SEPTIEMBRE DE 2020, QUE REGLAMENTA LA LEY 22 DE 2006.

Acto Público No. _____.

Nombre de la empresa

RUC: DV:

Dirección:

Número de Teléfono:

Fecha:

Departamento de Compras

Municipio de San Miguelito

Distrito de San Miguelito

Acto Público N° _____, relacionado con _____, Corregimiento, Distrito de San Miguelito.

Yo, _____ con cédula de identidad personal N° _____, en calidad de Representante Legal de la empresa _____, con RUC: _____ DV: _____, me comprometo a garantizar la calidad de las obras realizadas, así como de los bienes y los servicios contratados y responder por ello de acuerdo con lo pactado.

EN CUANTO A LAS GARANTÍAS DE LA PRESENTE CONTRATACIÓN MENOR ME OBLIGO A LO SIGUIENTE:

1. El cumplimiento de las condiciones pactadas.
2. En el caso de las obras, a responder por los defectos de construcción de la obra hasta por un término de tres años.
3. En el caso de bienes, a responder por los vicios de las cosas hasta por un término de un año, excepto cuando sean perecederos en cuyo caso el término será el usual dentro del ciclo de vida del producto.
4. En el caso de servicios, el término será de un año para responder por el cumplimiento de estos en las condiciones pactadas.

Además de lo anterior, acepto todo lo estipulado en el pliego de cargos sin objeciones ni restricciones.

Atentamente:

Representante Legal

Nota: El proveedor debe estar anuente que lo anterior será plasmado en la Orden de Compra o Contrato una vez adjudicado el acto público.

PACTO DE INTEGRIDAD

Entre los suscritos a saber; _____, de nacionalidad panameña, portador (a) de la cédula de identidad personal No. _____, en su calidad de Representante Legal de _____, quien en adelante se denominará LA ENTIDAD, por una parte y por la otra, _____, con cédula de identidad personal o pasaporte No. _____, actuando en nombre y representación de la empresa _____, persona jurídica o natural legalmente constituida con número de registro/ Aviso de Operación o registro comercial No. _____/_____, con domicilio en _____, quien en adelante se denominará EL CONTRATISTA, , y quienes en conjunto y para los efectos del presente documento se denominarán LAS PARTES hemos convenido en celebrar el presente PACTO DE INTEGRIDAD, que será anexado al Contrato u Orden de Compra celebrado entre LAS PARTES, cuyo objeto es _____, el cual formará parte integral de los términos de referencia o condiciones de la contratación menor generada como consecuencia de la cotización en línea identificada con el N° _____, sujeto a las siguientes cláusulas:

PRIMERA: Declaran LAS PARTES que quedan obligadas a apoyar las acciones que lleve a cabo el Estado panameño y la Dirección General de Contrataciones Públicas como ente administrador del Sistema Electrónico de Contrataciones Públicas “PanamaCompra”, para fortalecer la transparencia y la rendición de cuentas de la administración pública.

SEGUNDA: LAS PARTES se comprometen a no ofrecer y no dar dádivas, sobornos o cualquier forma de beneficio, retribuciones o prebenda a servidores públicos que laboren en la entidad licitante y/o contratante, de forma directa o a través de sus dependientes, contratistas o terceros.

TERCERA: LAS PARTES se comprometen a no efectuar acuerdos o realizar actos o conductas que tengan por objeto la colusión, confabulación, componenda o complicidad con evidente o aparente mala fe, tanto en el respectivo procedimiento de selección de contratista, procedimiento especial o procedimiento excepcional de contratación, de ser el caso, así como durante la ejecución del contrato o convenio celebrado entre las partes

CUARTA: LAS PARTES se comprometen a revelar la información que sobre la contratación menor N° _____ generada como consecuencia de la cotización en línea identificada con el N° _____ y/o el Contrato u Orden de Compra celebrado entre éstas, soliciten las autoridades competentes de la República de Panamá, en materia de persecución de los delitos y/o fiscalización, regulación y control de los movimientos de los fondos y bienes públicos, así como el examen, intervención, vencimiento y juzgamiento de las cuentas relativas a los mismos.

QUINTA: LAS PARTES se comprometen a comunicar a sus empleados, contratistas, subcontratistas y asesores el contenido del presente compromiso anticorrupción, explicar su importancia y las consecuencias de su incumplimiento por su parte y la de éstos.

SEXTA: Declaran LAS PARTES que conocen las consecuencias derivadas del incumplimiento del presente PACTO DE INTEGRIDAD.

SÉPTIMA: EL CONTRATISTA acepta que, en caso de incumplimiento comprobado del presente Pacto de Integridad, por su parte, sus empleados, representantes, asesores o de cualquier otra persona, que actué en su nombre o representación, no podrá ser tomado en cuenta para la adjudicación en el procedimiento de selección de contratista, y tampoco podrá ser formalizado el contrato o convenio respectivo.

Si producto de las correspondientes investigaciones administrativas, se comprobare el incumplimiento de este Pacto, durante la etapa de ejecución del contrato o convenio, será causal para la resolución administrativa de éste, sin perjuicios de las demás causales que se tengan por convenientes pactar en el contrato.

Cuando se trate de los contratos de Convenio Marco, será causal para la desactivación total del proveedor y todos sus productos y servicios ofertados a través de la Tienda Virtual, sin perjuicio de la responsabilidad civil y penal derivada de esos hechos.

En los casos de desactivación total de la Tienda Virtual, EL CONTRATISTA deberá cumplir con las obligaciones emanadas de las órdenes de compra aprobadas previo a la desactivación, salvo que la Ley establezca un procedimiento distinto.

OCTAVA: Acuerdan LAS PARTES, que en caso de subcontratación, los subcontratistas aceptan y se obligan al cumplimiento del presente PACTO DE INTEGRIDAD.

Para constancia de lo anterior se firma el presente documento a los ____ () días del mes de _____ de 20__.

POR LA ENTIDAD,

POR LA PARTE CONTRATANTE,

[Nombre del Representante Legal]

[Cargo]

[Nombre del Representante Legal]

[Cédula/Ruc]

Fundamento de Derecho: Artículo 15 del Texto Único de la Ley 22 de 2006, ordenado por la Ley 153 de 2020; Artículo 24 del Decreto Ejecutivo No. 439 de 2020.