



REPÚBLICA DE PANAMÁ
MUNICIPIO DE SAN MIGUELITO

Tel: 508-9800

www.musami.gob.pa

MUNICIPIO DE SAN MIGUELITO

PLIEGO DE CARGOS

PROYECTOS

N° 26-2022

**“CONSTRUCCIÓN DE PARADA DE BUSES EN AVE. GELO CÓRDOBA,
CORREGIMIENTO DE JOSÉ DOMINGO ESPINAR, DISTRITO DE SAN
MIGUELITO”**



SAN MIGUELITO TU RIQUEZA ES TU GENTE, 53 AÑOS CRECIENDO CONTIGO



CONTENIDO

CAPÍTULO I. CONDICIONES GENERALES

CAPÍTULO II. CONDICIONES ESPECIALES

CAPÍTULO III. TERMINOS DE REFERENCIA Y ESPECIFICACIONES TÉCNICAS

CAPÍTULO IV. MODELOS, FORMULARIOS E INSTRUCTIVOS

CAPÍTULO I:
CONDICIONES GENERALES

Las condiciones generales serán elaboradas por la Dirección General de Contrataciones Públicas (DGCP) y se encontrarán disponibles en el Sistema Electrónico de Contrataciones Públicas “PanamaCompra” y no podrán ser modificadas por las entidades.

Las entidades no deberán reproducir el contenido de estas condiciones en documentos adjuntos que publiquen en el Sistema.

CAPÍTULO II
CONDICIONES ESPECIALES

1. OBJETO DEL CONTRATO

La presente licitación tiene como objeto contratar una empresa, para los proyectos:

N° 26-2022

“CONSTRUCCIÓN DE PARADA DE BUSES EN AVE. GELO CÓRDOBA, CORREGIMIENTO DE JOSÉ DOMINGO ESPINAR, DISTRITO DE SAN MIGUELITO”

“Ubicación de la Obra: Corregimiento José Domingo Espinar, Distrito de San Miguelito.

2. FORMA DE ADJUDICACIÓN

La adjudicación de este acto público se realizará en forma global. En este procedimiento de selección de contratista, se verificarán los aspectos solicitados en el pliego de cargos y se adjudicará al proponente que oferte el precio más bajo, siempre que este cumpla con los requisitos mínimos obligatorios exigidos en el pliego de cargos.

3. VALIDEZ DE LAS PROPUESTAS

Las propuestas deben tener una validez de Ciento Veinte (120) días hábiles, contados a partir de la fecha de presentación de la propuesta.

4. PRECIO DE REFERENCIA

El precio de referencia para este acto público es de **VEINTICUATRO MIL BALBOAS 00/100 CENTÉSIMOS (B/. 24,000.00), cantidad que incluye el ITBMS.**

5. PROPUESTAS ONEROSAS

No se aceptarán propuestas que se encuentren por encima del precio de referencia

6. VISITA EN CAMPO

No aplica.

7. PRESENTACIÓN DE PROPUESTAS POR MEDIOS IMPRESOS

Sólo se aceptarán para la fecha y hora establecida en el Aviso de Convocatoria.

8. PROCEDIMIENTO APLICABLE

Al tratarse de una Contratación Menor cuyo precio supera los B/. 10,000.00 y no rebasa los B/. 50,000.00, se seguirán las reglas contenidas en la LEY N° 349 DEL 14 DE DICIEMBRE DE 2022 y su reglamentación.

9. REQUISITOS MÍNIMOS OBLIGATORIOS Y OTROS REQUISITOS

Cada uno de los documentos abajo señalados, deberá estar debidamente identificados en la propuesta por medio de separadores, de manera tal que facilite su revisión, análisis y/o evaluación.

A continuación, los documentos mínimos obligatorios que deberán adjuntarse al Formulario de Propuesta.

Se recomienda la presentación de los requisitos mínimos obligatorios de acuerdo al siguiente orden:

N°	Requisito/documento	Subsanable Si/No/No aplica
9.1.	<p>Certificado de existencia del proponente</p> <p>De tratarse de una persona natural, deberá acreditarse mediante la presentación de copia cotejada, copia simple o copia digital de la cédula de identidad personal o del pasaporte cuando se trate de personas naturales extranjeras. Cuando se trata de una persona jurídica, acreditarse mediante la presentación de copia cotejada, copia simple o copia digital de la certificación del Registro Público de encontrarse registrada en Panamá o de la autoridad competente del país de constitución, cuando se trata de persona jurídica extranjera no registrada en Panamá. Cuando se trate de un consorcio o de unión temporal debe adjuntarse el acuerdo de consorcio notariado en el que se establecerán las condiciones básicas que regirán sus relaciones y la persona que lo representará, quien deberá ser una de aquellas que conforman el consorcio o asociación accidental. Todos los integrantes del consorcio o asociación accidental deberán estar inscritos en el Registro de Proponentes, antes de la celebración del acto público.</p> <p>Observación: Para todos los efectos legales, se entiende por proponente cualquier persona natural o jurídica, nacional o extranjera, consorcios o asociaciones accidentales, que participen y presenten una oferta en un acto de selección de contratista.</p>	SI
9.2.	<p>Poder de representación en el acto público de selección de contratista.</p> <p>En caso que la propuesta sea suscrita por persona distinta al representante legal del proponente, su representante deberá acreditar mediante original, copia cotejada, copia simple o copia digital, que cuenta con poder especial, cuya firma debe estar autenticada por Notario Público o con poder general debidamente inscrito en el Registro Público de Panamá, con las facultades expresas para actuar como representante en el acto de selección de contratista.</p>	NO
9.3.	<p>Paz y Salvo de Renta.</p> <p>Todo proponente que sea contribuyente en Panamá deberá acreditar que se encuentra a paz y salvo con el Tesoro Nacional, a través de la impresión de la certificación digital emitida por la Dirección General de Ingresos del Ministerio de Economía y Finanzas. Ante situaciones no imputables al proponente que le impidan la obtención de la referida certificación digital, la Dirección General de Ingresos podrá emitir dicho paz y salvo en medio impreso. Los proponentes extranjeros que no sean contribuyentes en Panamá deberán presentar una declaración jurada ante Notario, en la que harán constar que no son contribuyentes. No obstante, antes de la firma del contrato deberán inscribirse en la Dirección General de Ingresos, para obtener su Número Tributario (NT) y su respectivo paz y salvo con el Tesoro Nacional.</p>	SI
9.4.	<p>Paz y Salvo del Pago de Cuota Obrero Patronal a la Caja de Seguro Social.</p> <p>Todo proponente deberá acreditar que se encuentra paz y salvo con la Caja de Seguro Social en el pago de la cuota obrero patronal, a través de original, copia simple o digital del paz y salvo emitido por la Dirección General de Ingresos de la Caja de Seguro Social o en su defecto, mediante original, copia cotejada o copia digital de la</p>	SI

	certificación de no cotizante al régimen de seguridad social, emitida por dicha entidad de seguridad social.	
9.5.	<p>Idoneidad de la Junta Técnica de Ingeniería y Arquitectura</p> <p>Idoneidad de la Junta Técnica de Ingeniería y Arquitectura: Los proponentes que participen en actos de selección de contratista que incluyan actividades de ingeniería y/o arquitectura, deben contar con idoneidad profesional para las personas naturales y Certificado de Registro de Empresa, en el caso de las personas jurídicas, ambas emitidas por la Junta Técnica de Ingeniería y Arquitectura (JTIA). La Certificación de Registro de Empresa emitida por la JTIA debe contar con una vigencia de hasta tres (3) meses previos a su vencimiento.</p>	SI
9.6.	<p>Aviso de operación</p> <p>Todo proponente interesado en participar en un procedimiento de selección de contratista, deberá acreditar que tiene autorización para ejercer dicha actividad comercial, ya sea a través del aviso de operaciones o cualquier otro medio de prueba idóneo, cuyas actividades declaradas en el mismo, deben guardar relación con el objeto contractual. La documentación que acredite este requisito, podrá acreditarse mediante copia cotejada, copia simple o copia digital. Los miembros del consorcio que sean empresas extranjeras deberán aportar el documento similar que acredite que las mismas están autorizadas a operar comercialmente en el país en el que se encuentre registrada.</p>	SI
9.7.	<p>Incapacidad Legal para Contratar</p> <p>Incapacidad legal para contratar. Los proponentes deberán presentar junto con su oferta una declaración jurada suscrita por la persona natural o el representante legal de la persona jurídica en la que deberán certificar que no se encuentran incapacitados para contratar con las entidades estatales, cuya firma debe estar autenticada por Notario Público, la cual se presentará en original, copia simple o copia digital.</p>	NO
9.8.	<p>Pacto de Integridad</p> <p>Todos los proponentes deberán presentar conjuntamente con su propuesta el Pacto de Integridad suscrito por el representante legal del proponente o persona delegada, en atención a lo establecido en el Texto Único de la Ley 22 de 2006, ordenado por la Ley 153 de 2020.</p> <p>Este Pacto de Integridad se fundamentará en los principios de transparencia y anticorrupción y deberá establecer que ninguna de las partes pagará, ofrecerá, exigirá ni aceptará sobornos ni actuará en colusión con otros competidores para obtener la adjudicación del contrato y se hará extensivo durante su ejecución. Los contratistas incluirán el pacto de integridad en los contratos que celebren con subcontratistas para el cumplimiento de las obligaciones establecidas en la contratación pública.</p>	SI
	OTROS REQUISITOS	
1.	Si el proponente es una persona jurídica, se deberá aportar la fotocopia de cédula de identidad personal del Representante Legal de la empresa o Apoderado y del firmante de la propuesta cotejada ante Notario Público o autenticada, conforme lo establecido en el Artículo 1 de la Ley N°108 de 1973 o pasaporte, el mismo debe reunir las formalidades de apostillamiento o autenticación de documento expedido en el extranjero, de conformidad con lo	SI

	establecido en el Artículo 877 del Código Judicial de la República de Panamá y Ley N°6 de 25 de junio de 1990		
2.	El proponente debe presentar desglose de precio, según formulario adjunto, debidamente firmado por el Representante Legal de la empresa o Apoderado	NO	
3.	El proponente debe presentar declaración jurada firmada por el Representante Legal de la empresa o Apoderado autenticada ante Notario Público, donde ofrezca garantía por el producto ofertado.	SI	
4.	Paz y Salvo Municipal: Todo proponente deberá acreditar que se encuentra paz y salvo con el Municipio de San Miguelito a través de Certificación Vigente expedida por Tesorería Municipal.	SI	
5	El proponente debe presentar cronograma de ejecución en diagrama de Gant, Project o similar en el que indique las actividades y tiempo en que se ejecutará la obra.	SI	

10. SUBSANACIÓN DE DOCUMENTOS

El periodo de subsanación de documentos será de un (1) día hábil después de la fecha de apertura de la propuesta (Numeral 4 del Artículo 94 del Decreto Ejecutivo N°439 de 10 de septiembre de 2020). Solo se podrá subsanar documentos presentados con la propuesta, entendiendo por subsanación la corrección de estos (Artículo 55 del Texto Único de la Ley 22 de 27 de junio de 2006, que regula la contratación pública, ordenado por la Ley 153 de 8 de mayo de 2020).

11. PLAZO PARA PLAZO PARA FORMALIZAR LA ADJUDICACIÓN Y ENTREGA DE LA ORDEN DE COMPRA O CONTRATO.

Si la entidad determina que quien ofertó el precio más bajo cumple a cabalidad con todos los requisitos y las exigencias del pliego de cargos, procederá a la adjudicación del acto público a ese proponente, de acuerdo a lo preceptuado en la Ley No.349 de 14 de diciembre de 2022.

El contrato u orden de compra se formalizará con la firma de las partes, se entenderá perfeccionado cuando sean refrendados por la Contraloría General de la República.

Los contratos u órdenes de compra surtirán sus efectos transcurridos dos días hábiles después de su publicación o a partir de la publicación de la orden de proceder al contratista, salvo que esta indique una fecha posterior.

12. FIANZA DE CUMPLIMIENTO

No aplica.

13. LUGAR Y PLAZO PARA LA ENTREGA DEL SUMINISTRO

El lugar de entrega de este proyecto es el Corregimiento José Domingo Espinar, Distrito de San Miguelito, en el PLAZO DE TREINTA (30) DÍAS CALENDARIO.

14. FORMA DE PAGO

Los pagos al contratista se realizarán contra el recibo efectivo del 100% de la obra a las de acuerdo a las especificaciones técnicas, lo cual se consignará en el Acta de Aceptación final, según el artículo 113 del Texto Único de la Ley 22 de 27 de junio de 2006.

El pago está sujeto a previa presentación de la gestión de cobro al Tesoro Nacional junto con la certificación de recibo a satisfacción por parte de la unidad solicitante.

Previo a la presentación de la cuenta, el contratista deberá subsanar cualquier defecto u otros detalles que puedan surgir en el transcurso de presentación y cancelación de la cuenta.

La Entidad Licitante realizará la retención del 50% de la suma correspondiente al ITBMS, establecido en la cuenta a presentar por el futuro proveedor, al tenor de lo establecido en el artículo 1 del Decreto Ejecutivo N°463 de 14 de octubre de 2015.

La Entidad Licitante se compromete a efectuar el pago Total dentro de los 30 días calendario, contados a partir de la presentación de la cuenta respectiva, con toda la documentación exigida por las reglamentaciones vigentes.

15. ACTA DE ACEPTACIÓN FINAL

La terminación de la ejecución de la obra, objeto del contrato se recogerá en el acta de aceptación final, debidamente firmada por un Ingeniero Idóneo del Municipio de San Miguelito e Ingeniería de la Contraloría General de la República, después de comprobar que se han cumplido todos los requisitos del contrato.

16. VIGENCIA Y LIQUIDACIÓN DEL CONTRATO

El contrato tendrá una vigencia de SESENTA (60) DÍAS CALENDARIO (30 de ejecución/30 de liquidación) a partir de la fecha indicada en la orden de proceder o transcurridos dos (2) días hábiles después de su publicación en el Sistema Electrónico de Contrataciones Públicas “PanamaCompra”, firmado por ambas partes y debidamente refrendado.

El contrato se extenderá hasta la fecha de terminación o vencimiento del mismo, incluida sus prórrogas, y se considerará vigente hasta la fecha establecida para la liquidación, aunque haya expirado el plazo o término de ejecución pactado, conforme al artículo 106 del Texto Único de la Ley 22 de 27 de junio de 2006, ordenado por la Ley 153 de 8 de mayo de 2020. La liquidación de los contratos será obligatoria y se hará de mutuo acuerdo dentro del plazo fijado en el pliego de cargos o términos de referencia, o dentro del plazo que acuerden las partes para tal efecto.

La Entidad, se reserva la facultad para otorgar y establecer el término de las prórrogas, tomando en consideración los retrasos que fueran producidos por causas no imputables al proveedor o cuando se den situaciones de fuerza mayor o casos fortuitos. En este caso el proveedor deberá comunicar oportunamente estos hechos a la entidad acompañando la documentación que acredite los hechos y la extensión que solicita.

17. MODIFICACIÓN DEL CONTRATO

Las cláusulas pactadas dentro del contrato podrán ser modificadas a través de Adendas, de conformidad con el Texto Único de la Ley 22 de 27 de junio de 2006, ordenado por la Ley 153 de 8 de mayo de 2020, las cuales estarán sujetas al refrendo de la Contraloría General de la República.

18. ÓRDENES DE CAMBIO EN EL CONTRATO O AJUSTES A UNA ORDEN DE COMPRA

Se podrá incluir, a criterio de la entidad licitante, en el respectivo modelo de contrato, el procedimiento para modificar, disminuir, aumentar, suspender temporalmente, cancelar o extender el alcance de la ejecución de la obra objeto del contrato. En caso de que estas órdenes representen nuevos costos, deberán documentarse como adendas al contrato o ajustes a la orden de compra.

19. SUBCONTRATISTAS

Salvo que el contrato disponga lo contrario, o que de su naturaleza y condiciones se deduzca que el servicio ha de ser ejecutado directamente por el adjudicatario, este podrá concertar con terceros la realización de determinadas fases del servicio.

El contratista únicamente podrá subcontratar previa aprobación de la entidad licitante, salvo prohibición expresa contenida en el pliego de cargos. Para ser subcontratista se requiere estar inscrito en el Registro de Proponentes y no estar inhabilitado para contratar con el Estado, al

momento de la subcontratación. El contratista adjudicatario del acto público responderá ante la entidad contratante, por las acciones u omisiones de su subcontratista.

Será responsabilidad del contratista principal o adjudicatario, tomar las medidas y solicitar las garantías que considere necesarias para que los subcontratistas cumplan con las exigencias del subcontrato. Todo subcontratista, de acuerdo a lo indicado en el artículo 174 del Texto Único de la Ley 22 de 27 de junio de 2006, ordenado por la Ley 153 de 8 de mayo de 2020, debe inscribirse en el Registro de Proponente de la Dirección General de Contrataciones Públicas.

La Entidad Licitante en cualquier momento podrá solicitarle al adjudicatario la lista de sus subcontratistas con la correspondiente certificación de inscripción en el Registro de Proponentes. El Estado velará porque en las subcontrataciones se dé prioridad a las micro y pequeñas empresas, estableciendo en el pliego de cargos la aprobación de subcontratación para estas. Para este acto público, no está permitida la subcontratación de determinadas fases del servicio.

20. CESIÓN DE CONTRATO U ORDEN DE COMPRA Y CESIÓN DE CREDITOS

El contratista podrá ceder los derechos que nazcan del contrato u orden de compra, previo cumplimiento de los requisitos, autorizaciones y/o formalidades respectivas establecidas por la Ley, el reglamento, el contrato, o por las condiciones consignadas en el pliego de cargos que haya servido de base al procedimiento de selección de contratista. Sin embargo, en todos los casos, será preciso que el cesionario reúna las condiciones y preste la garantía exigida al contratista, y que la entidad y el garante consientan en la cesión, haciéndolo constar así en el expediente respectivo. De acuerdo al artículo 96 del Texto Único de la Ley 22 de 27 de junio de 2006, ordenador por la Ley 153 de 2020, el cesionario deberá contar con la capacidad técnica y financiera para proseguir o dar inicio a la ejecución del contrato o de la orden de compra cuyos derechos y obligaciones hayan sido cedidos, en los mismos términos que el cedente. Los créditos que se generen de un contrato podrán cederse en la forma que establezca la reglamentación dictada por el Ministerio de Economía y Finanzas. Ambos procedimientos serán incorporados y desarrollados en el modelo de contrato que se incluya en el capítulo IV del pliego de cargos, o en la respectiva orden de compra.

21. MULTAS POR RETRASO EN LA ENTREGA

Cuando por causas imputables al contratista se retrase la entrega, se le aplicará una multa del cuatro por ciento (4%) dividido entre treinta (30) por cada día calendario de atraso del valor equivalente a la porción dejada de entregar por el contratista.

22. TERMINACIÓN UNILATERAL DEL CONTRATO

Sin perjuicio del procedimiento de resolución administrativa del contrato u orden de compra, la entidad contratante, en acto administrativo debidamente motivado, podrá disponer la terminación anticipada, cuando circunstancias de interés público debidamente comprobadas lo requieran, en cuyo caso el contratista deberá ser indemnizado por razón de los perjuicios causados con motivo de la terminación unilateral por la entidad contratante.

23. RESOLUCIÓN ADMINISTRATIVA DEL CONTRATO

Como causales de resolución administrativa del Contrato, además de las establecidas en el artículo 136 del Texto Único de la Ley 22 de 2006, que regula la Contratación Pública, ordenado por la Ley 153 de 2020, se adicionan las siguientes:

1. La falsedad de información o documentos
2. Incumplir el Pacto de Integridad suscrito con la entidad

“Las causales de Resolución Administrativa del Contrato se entienden incorporadas a éste por ministerio del Texto Único de la Ley 22 de 27 de junio de 2006, aun cuando no se hubiesen incluido expresamente en el Contrato”.

24. PARTIDA PRESUPUESTARIA

La ejecución de este acto público será consignada dentro de la partida presupuestaria del fondo proveniente de la transferencia de impuesto de Bien Inmueble (IBI), descrita en el Aviso de Convocatoria.

25. DISCREPANCIAS, OMISIONES E INTERPRETACIONES

Cada proponente deberá examinar cuidadosamente este pliego de cargos e informarse acerca de todas las condiciones y detalles que puedan afectar la ejecución de la actividad objeto de este acto público y la oferta correspondiente.

Si el proponente encontrare discrepancias u omisiones en estos documentos o tuviere dudas acerca de su significado, deberá dirigirse por escrito, al Municipio de San Miguelito, Oficina de Descentralización a fin de obtener la aclaración respectiva, antes de presentarse a este acto público.

En caso de discrepancia entre número y letras en las ofertas, es preciso tomar en cuenta que cuando una propuesta se exprese una misma suma en palabras y en número y exista discrepancia entre unas y otras la suma literal prevalecerá sobre la numérica.

26. INSCRIPCIÓN EN EL REGISTRO DE PROPONENTES DEL SISTEMA ELECTRÓNICO DE CONTRATACIONES PÚBLICAS

La Dirección General de Contrataciones Públicas habilitará un formulario que será publicado en el Sistema Electrónico de Contrataciones Públicas “PanamaCompra”, a través de los cuales los interesados en contratar con el Estado podrán efectuar su registro y en el cual se deberá proporcionar la información requerida según el tipo de proponente en conformidad con el artículo 28 del Decreto Ejecutivo No.34 del 24 de agosto de 2022. Se atenderá también lo establecido en el numeral 9 del artículo 5 de la Ley 349 de 14 de diciembre de 2022.

27. PROTECCIÓN DEL AMBIENTE / Y USO SOSTENIBLE DE LOS RECURSOS NATURALES

El Contratista se obliga a desempeñar y ejecutar a cabalidad la obra, cumpliendo con los planes y compromisos adquiridos con la Entidad Contratante, fundamentados en las leyes, decretos y normas de la República de Panamá, así como los acuerdos o convenios de cooperación, asistencia o ayuda internacional de los cuales el Estado sea parte en materia de protección al medio ambiente en general, cultura ambiental, recursos hídricos, áreas protegidas y biodiversidad, cambio climático, protección forestal, mecanismos sustentables de agua, energía y la no contaminación ambiental y la protección de costas y mares.

28. ACEPTACIÓN DEL PLIEGO DE CARGOS

La sola presentación de la propuesta será indicativa de que el proponente está informado, del contenido del Pliego de Cargos, de (de las) Acta(s) de Reunión Previa y Homologación, Aclaraciones y de la(s) Adenda(s) que se haya(n) emitido modificando el pliego de cargos. Por tanto, la entidad licitante rechazará cualquier reclamo que pretenda formular el proponente fundamentado en el desconocimiento de tales documentos, en cualquier etapa del proceso.

Al presentar la propuesta, el proponente acepta el pliego de cargos sin objeciones ni restricciones, en todas y cada una de sus partes, y adicionalmente:

28.1. Acepta que ha estudiado todo cuanto puede influir en la prestación del servicio y de cualquier otra materia sobre la cual sea razonable obtener información y pueda afectar la prestación de los mismos.

28.2. Que conoce y acepta en qué consiste la prestación de los servicios, y las condiciones, limitaciones y riesgos comerciales, laborales y económicos de la República de Panamá.

29. PROPUESTAS DE CONSORCIOS O ASOCIACIONES ACCIDENTALES

Dos o más personas pueden presentar una misma propuesta en forma conjunta, para la adjudicación, la celebración y la ejecución de un contrato, respondiendo solidariamente de todas y cada una de las obligaciones derivadas de la propuesta y del contrato. Por lo tanto, las actuaciones, los hechos y las omisiones que se presenten en el desarrollo de la propuesta y del contrato, afectarán a todos los miembros del consorcio o asociación accidental.

Cuando se trate de un consorcio o Asociación Accidental debe adjuntarse el original del convenio de intención de constituirse en consorcio o asociación accidental, debidamente firmada por los representantes legales cuyas firmas deben estar autenticadas ante notario y con designación explícita mediante poder de quien fungirá como responsable y autorizado para contraer obligaciones, en la cual se expresará la responsabilidad mancomunada y solidaria de los integrantes con respecto a la ejecución del contrato.

Los términos, las condiciones y la extensión de la participación de los miembros de un consorcio o asociación accidental en la presentación de su propuesta o ejecución del contrato, no podrán modificarse sin el consentimiento previo del ente contratante.

Además cada integrante de la asociación accidental o consorcio deberá aportar la documentación de obligatorio cumplimiento que aparece en el pliego de cargos, esto significa la relacionada a su constitución y que le otorga legitimidad para contratar con el Estado, cuales son: Fotocopia de la cédula de identidad personal o copia del pasaporte personal vigente del representante legal de cada una de las empresas que conforman el consorcio, además de la cédula del representante en el acto; Certificado de Existencia del Proponente original o copia notariada, Aviso de Operación, Paz y Salvo de Renta Vigente, Paz y Salvo de Cuota Obrero Patronal a la Caja de Seguro Social vigente, Paz y Salvo del Municipio de San Miguelito, Declaración Jurada sobre Medidas de Retorsión notariada, Declaración de Acciones Nominativas notariada, Declaración Jurada autenticada que la empresa no ha sido inhabilitada según el Artículo 24 de la Ley 22 de 2006 – Texto Único (ver formulario adjunto).

30. PRECIO OFERTADO

El precio ofertado debe incluir todos los costos relacionados con la prestación de los servicios, incluyendo la mano de obra, materiales, instalaciones de trabajo, viáticos, gastos fijos o indirectos, cargos legales, ganancia, impuestos y cualquier otro costo o gasto que el proponente considere necesario incluir en su oferta para prestar los servicios indicados.

El precio ofertado debe corresponder al precio total de los servicios requeridos en este pliego de cargos, con el ITBMS (7%) incluido.

Cuando en una propuesta se expresen montos en letras y números y exista discrepancia entre unas y otros, prevalecerá lo expresado en letras sobre lo numérico.

Cualquier falla u omisión de parte de los proponentes en la preparación de sus propuestas o en cumplir con lo especificado en el pliego de cargos, será a su propio riesgo, sin derecho a reclamo alguno.

Durante la evaluación de las propuestas, o posteriormente, se podrá requerir que los proponentes presenten un análisis de costos de cualquier renglón o detalle de su propuesta.

31. DECLARATORIA DE DESERCIÓN

El Municipio de San Miguelito podrá declarar desierto el acto de selección de contratista mediante resolución motivada por las siguientes causas:

- 31.1.** Por falta de proponentes; es decir, cuando no se recibió ninguna propuesta.
- 31.2.** Cuando ninguna de las propuestas cumple con los requisitos y las exigencias del pliego de cargos.
- 31.3.** Si las propuestas presentadas se consideran riesgosas, onerosas o gravosas.

31.4. Si todas las propuestas presentadas en el acto provienen de un mismo grupo económico de sociedades vinculadas, conforme al numeral 48 del artículo 2 de la presente Ley.

31.5. Cuando se considere que las propuestas son contrarias al interés público.

31.6. Cuando el objeto de contratación esté contenido en el Catálogo Electrónico de Productos y Servicios, y ninguna de las ofertas mejora los precios y condiciones contenidos en él.

31.7. Según lo dispuesto en la Ley No.349 de 14 de diciembre de 2022.

32. MODIFICACIONES AL CONTRATO EN BASE AL INTERÉS PÚBLICO.

Para hacer modificaciones y adiciones al contrato con base en el interés público, se atenderán las siguientes reglas:

32.1. No podrán modificarse la clase y el objeto del contrato.

32.2. Los nuevos costos requerirán las autorizaciones o aprobaciones de los entes que conocieron el contrato principal de acuerdo con la cuantía.

32.3. Las modificaciones que se realicen al contrato principal formarán parte de éste, considerándose el contrato original y sus modificaciones como una sola relación contractual, para todos los efectos legales.

32.4. El contratista tiene la obligación de continuar la obra.

32.5. Se podrá revisar el precio unitario de un renglón o el valor total del contrato, si las modificaciones alteran en un veinticinco por ciento (25%) o más, las cantidades del renglón o el valor total o inicial del contrato, respectivamente. En ningún caso la sumatoria de todas las modificaciones que se realicen a una contratación pública durante su vigencia podrá sobrepasar el veinticinco por ciento (25 %) del monto total originalmente convenido.

33. NORMAS.

Las "Especificaciones Técnicas", mencionan las normas técnicas aplicables a cada LICITACIÓN. En todo caso, cuando se haga mención de normas a las que debe someterse el equipo o los materiales, y se menciona la aceptación de un producto similar, se entenderá, aunque no se mencione que también son aceptables, materiales o equipo, ajustados a otras normas acreditadas que garanticen una calidad igual o mejor que la de los materiales y equipos elaborados de acuerdo con las normas mencionadas.

34. CALIDAD DE LOS MATERIALES.

Todos los materiales suministrados deberán ser de la mejor calidad en sus respectivas clases. Cuando la calidad de uno o más materiales hayan sido especificados, el contratista elegirá cuál ha de usarse y bajo su responsabilidad se usará la clase escogida en toda la obra

35. GARANTÍAS.

Los proponentes seleccionados deberán garantizar por escrito a la entidad contratante lo siguiente:

35.1. En el caso de obras, se obliga a responder por los defectos de construcción y por vicios redhibitorios en cuanto a la mano de obra, material defectuoso o cualquier otro vicio o defecto en el objeto del contrato, hasta por un término de tres (3) años.

36. CONTRATO

El Contratista se compromete a realizar el proyecto:

**“CONSTRUCCIÓN DE PARADA DE BUSES EN AVE. GELO CÓRDOBA,
CORREGIMIENTO DE JOSÉ DOMINGO ESPINAR, DISTRITO DE SAN
MIGUELITO”**

Cumpliendo con las especificaciones técnicas y condiciones especiales establecidas en el pliego de cargos, cuyo número de acto público se describe en el Portal de Panamá Compra.

36.1. INTERPRETACIÓN Y EJECUCIÓN DEL CONTRATO

Los contratos celebrados en la República de Panamá se interpretarán y ejecutarán de conformidad con las leyes panameñas.

37. DOCUMENTOS DE PRELACIÓN DEL CONTRATO

Forman parte del Contrato: el pliego de cargos, la propuesta, las adendas y la información complementaria suministrada por el adjudicatario definitivo, aceptada y aprobada por la entidad contratante para ser incluida en el contrato.

Estos documentos son complementarios entre sí y cualquier asunto estipulado por uno de ellos impone la misma obligación para las partes contratantes, como si se hubiese estipulado en todos ellos. En caso de que existan contradicciones o conflictos entre las disposiciones de este Contrato y sus Anexos o entre cada uno de ellos, las partes acuerdan el siguiente orden de prelación, siendo el primero de ellos el que prevalecerá sobre los demás y así sucesivamente:

- a. El Contrato y sus adendas
- b. El Pliego de Cargos
- c. Los Planos
- d. La Propuesta del Contratista.
- e.

38. RESPONSABILIDADES DEL CONTRATISTA

Sin perjuicio de lo establecido en el Contrato, el Contratista estará obligado a lo siguiente:

“N° 26-2022

“CONSTRUCCIÓN DE PARADA DE BUSES EN AVE. GELO CÓRDOBA, CORREGIMIENTO DE JOSÉ DOMINGO ESPINAR, DISTRITO DE SAN MIGUELITO”

de acuerdo a la descripción de la obra establecida en las especificaciones técnicas del pliego de cargos.

El Contratista realizará la obra por el período indicado en el presente Contrato, contado a partir de la notificación de la Orden de Proceder.

Acatar las instrucciones que durante el desarrollo del contrato le sean impartidas por el Municipio de San Miguelito, siempre que estén amparadas dentro de la relación contractual.

Prestar los servicios de acuerdo a las mejores prácticas, para que se cumpla el objeto del contrato y éste sea de la mejor calidad. Emplear para la ejecución del Contrato el personal clave, así como el recurso humano y técnico de la mejor capacidad y experiencia.

Reemplazar el personal clave o cualquier otro personal utilizado por el Contratista que a juicio del Municipio de San Miguelito no tenga la capacidad, aptitud o conocimientos adecuados para participar como parte del equipo de proyecto y el Contratista deberá proceder a su reemplazo inmediato sin afectar el calendario, costo y correcto desarrollo de este programa.

Responsabilizarse totalmente por la ejecución directa del objeto contractual. El Contratista tendrá responsabilidad por casos de negligencia, error u omisión involuntaria en su desempeño o como resultado de su trabajo.

No divulgar o revelar cualquier información reservada o confidencial a la que pueda tener acceso en la ejecución del contrato, a menos que el Municipio de San Miguelito lo haya autorizado por escrito; esta prohibición se extiende igualmente a los empleados, mandatarios y/o subcontratistas del Contratista.

Permisos y licencias: el contratista está obligado a procurarse todos los permisos y licencias necesarias para la construcción de la obra. Deberá pagar así mismo todos los impuestos y aranceles, como suministrar la información necesaria que incida en la ejecución completa y satisfactoria de la obra.

Responsabilidad en la protección de la obra: hasta tanto se produzca la aceptación final y se levante el "acta de entrega", el contratista será total y únicamente responsable por todos los trabajos ejecutados, como por todos los materiales incorporados a la obra. Deberá por ello, cuidarla y tomar todas las precauciones para preservarla de los efectos de la erosión, las inclemencias del tiempo o cualesquiera daños que surjan o puedan surgir como consecuencia de cualquier trabajo o la omisión del mismo.

a. El contratista, sin que ello signifique erogación adicional alguna para el Municipio de San Miguelito reparará todos los daños y perjuicios ocasionados a cualquier porción de la obra por las cuales antes mencionadas y otras que puedan ser imputables a él. Sólo exceptuarán de responsabilidad al contratista el caso fortuito y la fuerza mayor, pero solamente cuando se trata de acto de autoridad pública.

b. En caso de suspensión de la obra, el contratista cuidará y protegerá los materiales, almacenándolos adecuadamente y proveerá los drenajes o sistemas de drenaje que el Municipio ordene, como también las estructuras temporales necesarias.

c. Seguridad y comodidad de los habitantes del sector: el contratista está en la obligación de velar por la seguridad de los habitantes del sector en el área de construcción de protegerlo contra accidentes causados por sus operaciones.

d. Observar y cumplir las leyes de la República de Panamá.

e. Asumir el pago de las cuentas de sus proveedores en su totalidad.

39. IMPUESTOS

El contratista deberá pagar los impuestos vigentes aplicables, incluyendo el impuesto municipal a que haya lugar. El contratista deberá cubrir todos los impuestos que utilice en los trabajos.

En todo caso, la entidad contratante asumirá que el Contratista ha contemplado en su propuesta todos los impuestos, gravámenes, tasas y contribuciones que afecten las actividades relativas a esta licitación, aunque no las haya desglosado expresamente en su propuesta, por lo que se entenderán incluidos todos los impuestos, tasas o gravámenes aplicables, aunque se omita su presentación o desglose.

40. RESPONSABILIDAD CIVIL DEL CONTRATISTA.

40.1. RESPONSABILIDAD POR DAÑOS

El Contratista absolverá y pondrá a cubierto a el Municipio de San Miguelito y a sus representantes de cualesquiera pleitos, demandas o acciones de cualquier índole, promovidos por causa de daños o perjuicios, reales o infundados, por parte de cualquier persona, natural o jurídica, como consecuencia de la ejecución de cualesquiera trabajo, incorporación a la obra de cualquier material, empleo de cualquier personal, equipo o método o por la omisión de cualquier acto, o por la negligencia del contratista, su descuido o desacierto en la ejecución de esta obra. Esta responsabilidad del contratista se extiende a cualquier reclamación por indemnización surgida o justificada, ésta o las anteriores mencionadas, en o por el código de trabajo o por cualquier otra ley, disposición, reglamentación, ordenanza, mandato o decreto y durará por los hechos producidos hasta la fecha de la aceptación final.

40.2. PROTECCIÓN DE PROPIEDAD PRIVADA Y PÚBLICA

El contratista tomará las precauciones necesarias para evitar daño a instalaciones aéreas, superficiales, sub-superficiales o subterráneas, lo mismo que a hitos y demarcaciones de propiedad, los cuales no podrá remover sin la autorización del Municipio.

El contratista entregará al Municipio de San Miguelito todos los objetos que se encuentren o que sean descubiertos durante el trabajo, prestando especial atención a reliquias, artículos de valor históricos, etc.

Cualquier daño que sufra la propiedad privada o pública, elementos de utilidad pública, senderos y caminos adyacentes, demarcaciones, monumentos, etc., o que sean afectadas en modo alguno por la comisión u omisión de actos del contratista serán reparados o restituidos a su condición original, o reemplazados, sin costo adicional alguno para el ministerio de economía y finanzas a satisfacción del Municipio, y del propietario afectado, en caso de propiedad privada.

40.3. SEGURO DE RESPONSABILIDAD DEL CONTRATISTA

El contratista obtendrá y mantendrá pólizas de responsabilidad civil contractual y extra contractual como también, seguro por riesgos profesionales de los obreros (Decreto de Gabinete No.68 del 31 de marzo de 1970) que lo protejan a sí mismo, a sus sub-contratista, al Municipio de San Miguelito y sus representantes por cualquier daño ocasionado en la obra durante su ejecución; reclamo por lesiones corporales, muerte o daños a la propiedad que puedan surgir de sus operaciones bajo el contrato, ya sean realizadas por él, por cualquier subcontratista o cualquier persona empleada por ellos directa o indirectamente.

40.4. SEGURIDAD PERSONAL

El contratista cumplirá con las normas de seguridad y prevención, accidentes; cascos con viseras fabricados de un material no conductor, serán usados todo el tiempo por todo el personal y visitante dentro de las áreas de construcción.

El contratista proveerá y asegurará que sus empleados usen ropa y equipo protector, tales como las botas, guantes, máscaras, delantales, anteojos protectores, correas de seguridad, etc., como le sean requeridos para la misma protección, dependiendo del tipo de trabajo que está siendo efectuado por el empleado. El área de construcción, zonas marginales, fuentes de préstamo, e instalaciones deberán ser mantenidas despejadas de materiales remanentes y generalmente mantenidas en condiciones ordenadas y seguras; y se deberán colocar señales diurnas y nocturnas en el área de trabajo y remover éstas una vez verificada la finalización de los mismos, por la supervisión.

El contratista deberá contar, en todo momento, con facilidades de primeros auxilios para salvar contingencias del personal o de cualquier otro individuo afectado, en relación directa con la ejecución de la obra.

40.5. RESPONSABILIDAD DEL PERSONAL DEL MUNICIPIO DE SAN MIGUELITO

La supervisión, el Municipio o sus representantes o subalternos no serán responsables personalmente por cualquier actitud que asuman al hacer uso de cualquier derecho o en el ejercicio de cualesquiera facultades, atribuciones u obligaciones contempladas en este contrato, ya que en tal caso actúan solamente como representante del Municipio de San Miguelito.

40.6. VERIFICACIÓN DEL MUNICIPIO DE SAN MIGUELITO

Ninguna medición, presupuesto, certificado o pago, hechos antes o después de la terminación del trabajo, impedirá que el Municipio verifique en cualquier momento las cantidades y características del trabajo ejecutado y de los materiales incorporados a la obra, como no impedirá que el ministerio de economía y finanzas demuestre que tales mediciones, presupuestos pagos o certificados eran incorrectos o que los materiales o la obra en sí no estuvieran en completo acuerdo con lo establecido en este contrato. En caso de que esto ocurriese el Municipio de San Miguelito podrá recuperar del contratista, del fiador o de ambos, el importe de daños ocasionados por su falta de cumplimiento del contrato, sin que esto desligue al contratista o a su fiador de la responsabilidad adquirida.

Ninguna aceptación por parte del Municipio o la supervisión, ni aceptación del trabajo o pago por el mismo o parte del mismo, ni las extensiones de plazo por la supervisión, se interpretarán como anulación del contrato ni renuncia a cualquier derecho que el Municipio de San Miguelito tuviere a cobrar por daños y perjuicios.

MUNICIPIO DE SAN MIGUELITO

CONTRATO No _____

PROYECTO

N° 26-2022

**“CONSTRUCCIÓN DE PARADA DE BUSES EN AVE. GELO CÓRDOBA,
CORREGIMIENTO DE JOSÉ DOMINGO ESPINAR, DISTRITO DE SAN
MIGUELITO”**

**EL PROYECTO DEBERÁ SER EJECUTADO EN UN PERÍODO DE TREINTA (30)
DÍAS CALENDARIOS.**

**MONTO DE REFERENCIA DEL CONTRATO: VEINTICUATRO MIL CON
00/100 CENTÉSIMOS (B/. 24,000.00), cantidad que incluye el ITBMS.**

PLIEGO DE CARGOS Y ESPECIFICACIONES TÉCNICAS

CAPÍTULO III

**PROVINCIA DE PANAMÁ, DISTRITO DE SAN MIGUELITO
CORREGIMIENTO DE JOSÉ DOMINGO ESPINAR**

CAPÍTULO III

ESPECIFICACIONES TÉCNICAS

De acuerdo al Texto Único de la Ley 22 de 2006, ordenado por la Ley 153 de 2020, en su artículo 44, las especificaciones técnicas constituyen las características técnicas del objeto que se va a contratar, las cuales no pueden hacer referencia, en su caso, a marcas de fábrica, número de catálogos o clases de equipo de un determinado fabricante. El artículo 57 del Decreto Ejecutivo 439 de 2020 reglamenta y desarrolla este artículo señalando que las especificaciones técnicas comprenderán los planos, dibujos diseños y requisitos basados en las características objetivas, técnicas y de calidad de los bienes, servicios u obras que se pretenda contratar, y respecto a la no exigencia de marcas comerciales, denominaciones, patentes, diseños, tipos, lugares de origen o productos determinados, se indica que no podrán exigirse salvo que no exista otro medio suficientemente preciso o inteligible de describir las características de los bienes, servicios u obras, debiendo incluirse en la descripción las palabras “o su equivalente” u otra expresión similar.

Las especificaciones técnicas colocadas en este capítulo deben concordar con las especificaciones técnicas básicas colocadas en la plantilla electrónica en el portal “Panamá Compra”.

Especificaciones técnicas aplicables a la CONSTRUCCIÓN DE PARADA DE BUSES EN AVE. GELO CÓRDOBA, CORREGIMIENTO DE JOSÉ DOMINGO ESPINAR, DISTRITO DE SAN MIGUELITO:

1. Antecedentes y Situación Actual: En el sitio donde se requiere la construcción de las paradas de buses no existe esta infraestructura hace ya varios años y los moradores tienen que esperar el transporte público a la intemperie. Cabe resaltar que esta obra se requiere para mejorar la infraestructura vial para los peatones y comodidad.

2. Alcance de las Obras/Proyecto.: El alcance se hará cumpliendo estrictamente con los trabajos conceptuales indicados, el cual será suministrado por el departamento técnico de Descentralización de este municipio, suministro de croquis en formatos PDF, tamaño 8 1/2" x 14" donde se indicará la ubicación y dimensiones de las paradas de buses. Deberán tomar en consideración la utilización Del desglose de precios conceptual para su oferta, cronograma de tiempo de actividades y los complementos descritos suministrados por el Municipio, tales como anexo gráfico, especificaciones técnicas.

(1)

3. Señalar el alcance general del proyecto: El contratista deberá realizar la construcción de dos paradas de buses acorde a un croquis conceptual que será suministrado por este Depto. Técnico.

(2)

(3)

- El contratista debe realizar los trabajos como se describe en el croquis demostrativo suministrado por esta entidad.
- Debe visitar el sitio y de ser posible realizar un levantamiento topográfico del área disponible para saber el inicio y final de las obras y su alcance.
- El contratista realizará las obras civiles que tenga a bien ejecutar, tomando en consideración la calidad de los acabados.
- El contratista deberá tener a disposición todos los equipos y materiales necesarios para la construcción de todas las obras descritas en el desglose de precios para ambos proyectos.
- El municipio le suministrará un conceptual de los sitios, la longitud y dimensiones de los trabajos a realizar.
- El contratista ejecutará las obras descritas en el desglose de precios y el Depto. Técnico de Descentralización de este municipio le dará seguimiento y control a la ejecución de los trabajos.
- El contratista realizará todas las obras descritas en el desglose de precios con sus propios fondos financieros.
- El proyecto no contempla fase de mantenimiento.
- No será necesario oficinas de campo ni patio de trabajo.

DESGLOSE DE OBRAS

PROYECTO: CONSTRUCCIÓN DE PARADA DE BUSES EN AVE. GELO CÓRDOBA, CORREGIMIENTO DE JOSÉ DOMINGO ESPINAR, DISTRITO DE SAN MIGUELITO

UBICACIÓN: AVENIDA GELO CORDOVA, EL CRISOL, CORREGIMIENTO DE JOSÉ DOMINGO ESPINAR

DESGLOSE DE ACTIVIDADES

MONTO DE REFERENCIA DEL PROYECTO: VEINTICUATRO MIL BALBOAS CON 00/100 CENTESIMOS (B/. 24,000.00), cantidad que incluye el ITBMS.

DESGLOSE

PROYECTO No. 26
DESGLOSE DE PRECIOS DEL PLAN DE OBRAS MUNICIPALES 2022
PROVINCIA DE PANAMÁ, DISTRITO DE SAN MIGUELITO
CONSTRUCCIÓN DE PARADA DE BUSES EN AVE. GELO CÓRDOBA, CORREGIMIENTO JOSÉ DOMINGO ESPINAR, DISTRITO DE SAN MIGUELITO
EL CRISOL, AVE. GELO CÓRDOBA.



N°	DETALLE DE ACTIVIDADES	CANTIDAD	UNIDAD	PRECIO UNITARIO B/.	PRECIO TOTAL B/.
1.0	PRELIMINARES				
1.1	DEMARCACIÓN Y MOVILIZACIÓN	1.00	UNIDAD		
1.2	RELLENO, COMPACTACIÓN Y NIVELACIÓN DEL TERRENO	0.00	UNIDAD		
1.3	SUMINISTRO E INSTALACIÓN DE LETRERO	1.00	UNIDAD		
1.4	PERMISO DE CONSTRUCCIÓN MÁS PAGO DE IMPUESTO	1.00	UNIDAD		
1.5	FIANZAS Y PÓLIZAS	1.00	UNIDAD		
1.6	CUSTODIA DEL MATERIAL DEL PROYECTO	1.00	UNIDAD		
1.7	GESTIÓN SOCIAL	1.00	UNIDAD		
2.0	ÁREA DE PARADA DE BUSES EN LA AVE. GELO CÓRDOBA. (2)				
2.1	UBIC. No1-CONSTRUCCIÓN DE PARADA EN LA ENTRADA PRINCIPAL, AVE. GELO CÓRDOBA (VER.DET)	1.00	UNIDAD		
2.2	UBIC. No2-CONSTRUCCIÓN DE PARADA EN LA ENTRADA DEL COLEGIO JOSÉ D.ESPINAR (VER DET.)	1.00	UNIDAD		
3.0	LIMPIEZA Y ORDENAMIENTO DEL ÁREA	1.00	UNIDAD		
				SUB-TOTAL	
				7% ITBMS	
				TOTAL	B/24,000.00

NOTA IMPORTANTE

- EL CONTRATISTA DEBERÁ REALIZAR UNA INSPECCIÓN AL SITIO DE LA OBRA PREVIA A LA LICITACIÓN PARA VERIFICAR LAS CONDICIONES DEL LUGAR.
- LAS CANTIDADES INDICADAS EN EL DESGLOSE DE PRECIOS SON DE REFERENCIA, Y EL CONTRATISTA DEBE CONSTRUIR TODO LO INDICADO EN EL ALCANCE DEL

1.0. PRELIMINARES

1.1. El contratista deberá realizar las adecuaciones necesarias en el área de terreno a intervenir y deberá coordinar con el inspector asignado la mejor ubicación de la estructura de parada a construir. Todos los trabajos necesarios para la mejor ubicación e instalación de la estructura de parada a construir deberán estar incluidos en el presupuesto asignado. (relleno, compactación, nivelación, movimiento de tierra, etc.)

1.2 DEMARCACIÓN, MOVILIZACIÓN Y OTROS (1.00): El contratista deberá demarcar las áreas de trabajo a intervenir. Entre otros deberá El contratista someter para el trámite correspondiente el permiso de construcción respectivo por los trabajos de instalación. Deberá incluir en este costo la movilización de los materiales y la custodia de estos de ser necesario

2.0 ÁREA DE PARADA DE BUSES: Pavimento base de concreto flotante de 0.15 cm. De espesor (6pulg.) de 2500 psi, reforzado con acero #3 @ 0.40cm en a/d, con borde “diente” de 0.20cm, de acuerdo al detalle suministrado, con las siguientes dimensiones 4.00m de largo x2.00m de ancho x2.80m de alto) de acuerdo al detalle suministrado. El pavimento de piso de la nueva parada de buses deberá estar al menos a uno 0.20cm del nivel de suelo natural.

2.1 Ubicación No1: CONSTRUCCIÓN DE PARADA EN LA ENTRADA PRINCIPAL, AVENIDA GELO CÓRDOBA(1.00): EL contratista deberá construir una parada de buses acorde con el croquis que proporcionará esta entidad. Incluido pavimento de piso, base y columnas, banca de acero, cubierta de techo y lámpara led. Solar; de acuerdo a las especificaciones técnicas suministradas.

2.2 Ubicación No2: CONSTRUCCIÓN DE PARADA COLEGIO JOSÉ DOMINGO ESPINAR (1.00): EL contratista deberá construir una parada de buses acorde con el croquis que proporcionará esta entidad. Incluido pavimento de piso, base y columnas, banca de acero, cubierta de techo y lámpara led. Solar; de acuerdo a las especificaciones técnicas suministradas.

3.0 LIMPIEZA Y ORDENAMIENTO DEL ÁREA: El contratista durante la ejecución de las obras y después de entregado deberá tener toda el área del proyecto limpia sin desechos producto de las obras.

Objetivo específico:

Construir un área para las nuevas paradas de buses acorde al croquis conceptual que será suministrado por la Oficina Técnica de Descentralización.

Estas nuevas paradas de buses vendrán a solventar la problemática que tiene el sector que tenía que esperar su transporte a la intemperie.

La entidad contratante indicará en el Capítulo III de las Especificaciones Técnicas el tiempo de ejecución de las obras en días calendario. Adicional para la ejecución de la obra el contratista deberá someter una

vez adjudicado el proyecto y entregado la orden de proceder un cronograma de ejecución de obras, indicando las etapas de ejecución de los trabajos (con fecha de inicio de las obras y fecha de entrega de las obras).

4. Alcance específico de los trabajos a ser ejecutados: El contratista deberá construir dos paradas de buses, tomando en consideración los detalles constructivos que suministrará la entidad contratante.

- Debe visitar el sitio y de ser posible realizar un levantamiento topográfico del área disponible para verificar el área donde inicia y terminan las obras.
- El contratista realizará las obras civiles que tenga a bien ejecutar con los estándares de calidad exigidos por el REP-2021.
- El contratista deberá tener a disposición todos los equipos y materiales necesarios para la ejecución de las obras.
- El municipio le suministrará un conceptual de las nuevas paradas.
- El contratista ejecutará las obras descritas en el desglose de precios y el Depto. Técnico de Descentralización de este municipio le dará seguimiento y control a la ejecución de los trabajos.
- El contratista realizará todas las obras descritas en el desglose de precios con sus propios fondos financieros.
- El proyecto no contempla fase de mantenimiento.
- No será necesario oficinas de campo ni patio de trabajo.

Ubicación de las Paradas de buses:

UbicaciónNo1: EN LA ENTRADA PRINCIPAL, AVENIDA GELO CÓRDOBA

AI A LAS AFUERAS DEL COLEGIO JOSÉ DOMINGO ESPINAR Y EN LA ESQUINA AL FINAL DEL MINISUPER 2-20

UBICACIÓN AL FINAL DEL MINISUPER 2-20 Y DIAGONAL A LA CASA DE LOS MATERIALES.



UbicaciónNo2: FRENTE AL COLEGIO JOSÉ D. ESPINAR, AVENIDA GELO CÓRDOBA



6. Autorizaciones requeridas: El contratista deberá coordinar toda la ejecución de las obras directamente con la inspección de los proyectos que estará a cargo de los Ingenieros y Arquitectos del Depto. Técnico de Descentralización de este municipio. Cabe aclarar que este Depto. Llevará la inspección completa de las obras a ejecutarse descritas en el contrato en el Capítulo III: Especificaciones Técnicas.

7. Identificación y repartición de riesgos : El Contratista deberá utilizar donde sea aplicable para la construcción de la infraestructura y de las edificaciones, las normativas vigentes y recomendaciones emitidas por aquellas instituciones o autoridades que administran o generan directrices para cada una de las obras que componen este proyecto entre las que se encuentran: el Municipio de San Miguelito, el Ministerio de Obras Públicas (MOP), la Autoridad de Tránsito y Transporte Terrestre (ATTT), el Ministerio de Salud (MINSa), el Departamento de Ingeniería Municipal del Municipio correspondiente, la Oficina de Seguridad del Cuerpo de Bomberos, entre otras. En este sentido, será responsabilidad del Contratista conocer y aplicar las especificaciones, normativas y recomendaciones requeridas para cada caso.

En cuanto a señalización, protección y seguridad vial, se seguirán las Normas de Diseño vigentes, establecidas por la Autoridad de Tránsito y Transporte Terrestre de Panamá (ATTT) y se tendrán que considerar las normativas de SENADIS, Seguridad de los Bomberos. Igualmente, en materia de especificaciones de diseño del sistema de circulación (calles, puentes, cortes y reposiciones de vías públicas y otros) y del sistema de drenaje pluvial serán adoptadas las normas generales del Ministerio de Obras Públicas (MOP).

Para desarrollar la accesibilidad en el proyecto (derecho de todas las personas a tener acceso al lugar de actividades culturales, de tomar un transporte, poder llegar a un lugar de recreación, a un hospital o centro de salud, acceso a todos los servicios públicos y poder realizar sus actividades diarias) se deben cumplir con las normativas, reglamentos y disposiciones vigentes de la Secretaría Nacional de Discapacidad (SENADIS). Esta secretaría tiene injerencia en cada una de las etapas del desarrollo del diseño de cada una de las edificaciones (tanto residenciales como de equipamiento), así como en la infraestructura de circulación, vial y de señalización.

El Contratista deberá observar cuidadosamente tales Normas, especificaciones y procedimientos y cualquier circunstancia no contemplada en las mismas o desviación significativa, será objeto de Disposiciones Técnicas Especiales, soportadas en memoria justificada, las que deberán ser previamente aprobadas por el Municipio de San Miguelito y por cada una de las instituciones que tienen que ver con la aprobación de los planos, memorias, especificaciones y todo lo relacionado con el la realización de la obra, mediante los instrumentos legales aplicables.

El Contratista deberá obtener por sus medios y a su costo todas las Normas y Manuales aquí mencionados y otros que requiera para la ejecución de los trabajos contemplados en el pliego de cargos. **Adicional se le aclara que si es un área de riego social donde va a ejecutar la obra, así que debe tomar todas las medidas de coordinación con los agentes de seguridad pública y con esta entidad contratante.**

8. Ejecución de obras civiles: Cabe señalar que para este proyecto el contratista someterá para aprobación de la inspección de Descentralización la metodología de ejecución para las nuevas paradas de buses en la en la vía principal al final del minisúper 2-20 y la otra a las afueras del colegio José Domingo Espinar. Deberá también someter para aprobación los materiales a utilizar en las obras civiles.

9. Normas técnicas aplicables a los equipos y materiales a utilizarse en la ejecución de la obra o proyecto El contratista deberá realizar todas las investigaciones de campo requeridas para realizar el trabajo contemplando entre otros, los siguientes parámetros: Normas generales de diseño, gradientes, geología, cimentaciones, materiales de construcción, drenaje, reubicación de utilidades públicas y privadas, efectos en la comunidad, así como cualquier otro parámetro determinado, como consecuencia de la información obtenida de la investigación directa en la zona de influencia del proyecto en estudio.

10. Inspecciones y pruebas: El contratista deberá inspeccionar el lugar y definir las características técnicas del proyecto a construir, de acuerdo a las condiciones de lo existente en la localidad beneficiada para realizar la obra civil necesaria que se requiere para garantizar una alta vida útil del proyecto antes de hacer su propuesta.

- La ejecución del proyecto incluye el conjunto de actividades que comprenden: el reconocimiento de campo, la investigación, los análisis y recomendaciones de ingeniería necesarios para la construcción de las obras en contacto con el suelo, de tal forma que se asegure un comportamiento adecuado de la obra garantizando una vida útil acorde al uso que se dará a la construcción.
- Inspección preliminar del lugar de la obra: El oferente recibirá la propiedad en las condiciones en que se encuentre actualmente, y realizará una inspección ocular del sitio antes de dar su propuesta final, ya que no se reconocerán cargos que afecten su propuesta por condiciones que se encuentren en la propiedad, y cuya presencia se hubiese podido observar en esta visita.
- El contratista se compromete a dirigir e inspeccionar los trabajos diariamente y será responsable de aclarar cualquier confusión de información o detalle gráfico, para lo cual deberá hacer las consultas pertinentes, a fin de entregar los trabajos completamente terminados y a satisfacción del Municipio de San Miguelito, específicamente al Departamento Técnico de Descentralización.
- No se aprobará ningún trabajo adicional que por omisión o por falta de inspección previa al sitio de la obra, el contratista no haya considerado en su propuesta y que sean necesarios para el desarrollo de los trabajos requeridos en esta etapa de la construcción aun cuando el contratante no la hayan especificado en su solicitud o alcance de trabajos, los mismos deberán ser realizados sin costo alguno para el contratante por el contratista.
- Las especificaciones y los planos son documentos que se complementan entre sí de tal manera que, si hay algo emitido en los planos contemplados en las especificaciones o viceversa, debe ser tomado en cuenta por el contratista.

11. Personal a cargo de la ejecución de la obra o proyecto:

Para la ejecución de las obras el contratista deberá someter a los profesionales idóneos a la inspección del proyecto (entidad contratante) y respaldar su experiencia en la ejecución de obras similares a las descritas en estas especificaciones técnicas.

12. Aspectos ambientales: ASPECTOS AMBIENTALES Y DE SEGURIDAD E HIGIENE

OCUPACIONAL

1. Normas vinculantes:

Es un requisito para el Contratista el cumplimiento en todas sus partes, de lo estipulado en las normas aquí contenidas, además de cualquier otra disposición vigente que regule la materia.

2. Ministerio de Ambiente (MIAMBIENTE)

- Ley General de ambiente de la República de Panamá (ley 41 del 1 de julio de 1998)
- Ley 25 de 2015, mediante el cual se crea el Ministerio de Ambiente.
- Decreto Ejecutivo 123 de 14 de agosto de 2009: Por el cual se reglamenta el capítulo II del Título IV de la Ley General de ambiente de la República de Panamá (Ley 41 del 1 de julio de 1998) y se deroga el Decreto Ejecutivo 209 de 5 de septiembre de 2006.
- Ley N°5 de 28 de enero de 2005, "Que adiciona un título denominado delitos contra el ambiente, al libro II del Código penal y dicta otras disposiciones" según lo promulgado en gaceta oficial N°25,233.
- Ley 30 del 30 de diciembre de 1994, ley complementaria de la Ley 41, "Lineamientos y políticas ambientales del Banco Interamericano de Desarrollo (BID), del Banco Mundial (BM), y Corporación Financiera Internacional".
- Decreto Ejecutivo N°70 de 15 de julio de 1973, Reglamenta el otorgamiento de concesiones y permisos de agua.
- Resolución AG-0466-2002. Establece los requisitos para la solicitud de permisos o concesiones para descarga de agua usadas o residuales que las resoluciones anteriores, disponen que los establecimientos emisores de efluentes líquidos al solicitar autorización para sus descargas, deberían presentaren forma completa, cualitativa y cuantitativamente, el contenido de sus efluentes líquidos.
- Resolución AG-0342-2005. Establece los requisitos para la autorización de obras en cauces naturales y se dictan otras disposiciones.
- Resolución AG-0145-2004. Establece los requisitos para solicitar concesiones transitorias o permanentes para el derecho de uso de aguas y se dictan otras disposiciones, que mediante el Decreto Ley N.º 35 de 1966, reglamenta la explotación de aguas del Estado para su aprovechamiento conforme al interés social.
- Ley N°. 24 de 7 de junio de 1995. "Por la cual se establece la legislación de vida silvestre de la República de Panamá y se dictan otras disposiciones."
- Decreto Ley 23 de 30 de enero de 1967. "Protección y Conservación de la fauna silvestre".
- Resolución N.ª DIR-002-80. "Por la cual se declaran animales silvestres en peligro de extinción con urgente necesidad de protección.
- Ley Forestal: Ley N°1 de 3 de febrero de 1994. "Por la cual se establece la legislación forestal en la República de Panamá y se dictan otras disposiciones."
- Permiso de Tala: Resolución JD-01-98 de 22 de enero de 1998. "Por la cual se establece las Tasas por los servicios que presta ANAM para el Manejo, Uso y Aprovechamiento de los Recursos Forestales."
- Pagos por tipo de árboles: Resolución AG-0066-2007 "Por la cual se efectúa una reclasificación de maderas comerciales y potencialmente comerciales, en base a su valor comercial de mercado, en función de lo cual se establece el cobro por servicios técnicos en concepto de aprovechamiento del bosque natural y se dictan otras disposiciones

- Indemnización ecológica: Resolución Ag-0235-2003 del 2003 “Por lo cual se establece la tarifa para el pago en concepto de indemnización ecológica, para la expedición de los permisos de tala rasa y eliminación de sotobosques o formación de gramínea, que se requiere para la ejecución de obras de desarrollo, infraestructura y edificaciones “.
- Ley N°6 de 11 de enero de 2007.” Que dicta normas sobre el manejo de residuos aceitosos derivados de hidrocarburos a base sintética en el territorio nacional.”
- Decreto 150 de 1971 “Ruidos molestos”
- Resolución N°506 del 6 de octubre de 1999, Por la cual se aprueba el reglamento técnico N.º DGNTI-COPANIT 44-2000. Higiene y seguridad industrial en ambientes de trabajo donde se generen ruidos.”
- Decreto Ejecutivo N°306 del 4 de septiembre de 2002. “Que adopta el reglamento para el control de los ruidos en los espacios públicos, áreas residenciales o de habitación, así como en ambientes laborales
- Decreto Ejecutivo N°2 del 15 de febrero de 2008.” Por el cual se reglamenta la seguridad, salud e higiene en la industria de la construcción”
- Decreto Ejecutivo N°1 del 15 de enero de 2004. “Que determina los niveles de ruido para las áreas residenciales e industriales”
- Resolución N°505 del 6 de octubre de 1999, Por la cual se aprueba el reglamento técnico N.º DGNTI-COPANIT 45-2000. Higiene y seguridad industrial en ambientes de trabajo donde se generen vibraciones.
- Reglamento Técnico N.º DGNTI-COPANIT 35-2000. Descargas de Efluentes Líquidos Directamente a Cuerpos y Masas de Agua Superficiales y Subterráneas.
- Reglamento Técnico N.º DGNTI-COPANIT 39-2000. Descargas de Efluentes Líquidos Directamente a Sistemas de Recolección de Aguas.
- Otras disposiciones vigentes.

13. Seguridad en las obras:

1. Autoridad de Tránsito y Transporte terrestre

- Decreto N.º 160 del 7 de junio de 1993. “Reglamento de tránsito vehicular de la República de Panamá”, Artículo 9; “Todos los vehículos deben estar equipados con filtros para los ruidos del motor y silenciador en el tubo de escape” Prohibiciones; Artículo 13 J: La Circulación de los vehículos que emitan gases, ruido o derrame de combustible o sustancias tóxicas que afecten el ambiente”
- Decreto N.º 640 del 27 de diciembre de 2006. “Por el cual se expide el reglamento vehicular de la República de Panamá”
- Decreto Ejecutivo N.º 255 de 18 de diciembre de 1998. “Mantenimiento de equipo pesado

2. Ministerio de Obras Públicas

- Especificaciones ambientales del MOP
- Manual de procedimientos para tramitar permisos y normas para la ejecución de trabajos en las servidumbres públicas de la República de Panamá.

3. MINSA

- Gaceta oficial 10467 de 1947 Código sanitario del Ministerio de Salud Título IV SANEAMIENTO, Capítulo I, Ingeniería de Salud Pública y Saneamiento Urbano y Rural; artículo 204; Capítulo II Higiene Industrial, artículo 208, Título IV, atribuciones del Departamento de Salud Pública, numerales 1y3, artículo 88 DEL CAPÍTULO IV, Atribuciones y deberes en relación con la salud pública Local.

4. MITRADEL

- Reglamento de la Construcción Gaceta Oficial N.º 25979 del 16 de febrero del 2008. Decreto ejecutivo N°2 por el cual se reglamenta la Seguridad, Salud e Higiene de la Construcción.

5. Otras disposiciones

- Decreto de gabinete N.º 252 de 30 de diciembre de 1971. "Código de Trabajo" Libro II, Riesgos Profesionales.
- Decreto de gabinete N.º 252 del 30 de diciembre de 1971 de Legislación Laboral. "Por el cual se reglamenta los aspectos de seguridad industrial"
- En caso de ausencia de normas ambientales nacionales primarias o secundarias se utilizarán normas de, o recomendadas por organismos internacionales que la Autoridad Nacional de Ambiente determine como aplicables y se logren acordar de antemano.

6. Instituciones responsables de la gestión ambiental y social sectorial

- Ministerio de Vivienda y Ordenamiento territorial.
- Ministerio de Ambiente (MIAMBIENTE).
- Ministerio de Salud (MINSA).
- Ministerio de Obras Públicas (MOP).
- Instituto de Acueductos y Alcantarillados Nacionales (IDAAN).
- Instituto Nacional de Cultura (INAC).
- Caja del seguro Social (CSS).
- Autoridad de Tránsito y Transporte Terrestre (ATTT).
- Municipio.
- Secretaría Nacional de Discapacidad (SENADIS).
- Oficina de Seguridad del Benemérito Cuerpo de Bomberos.

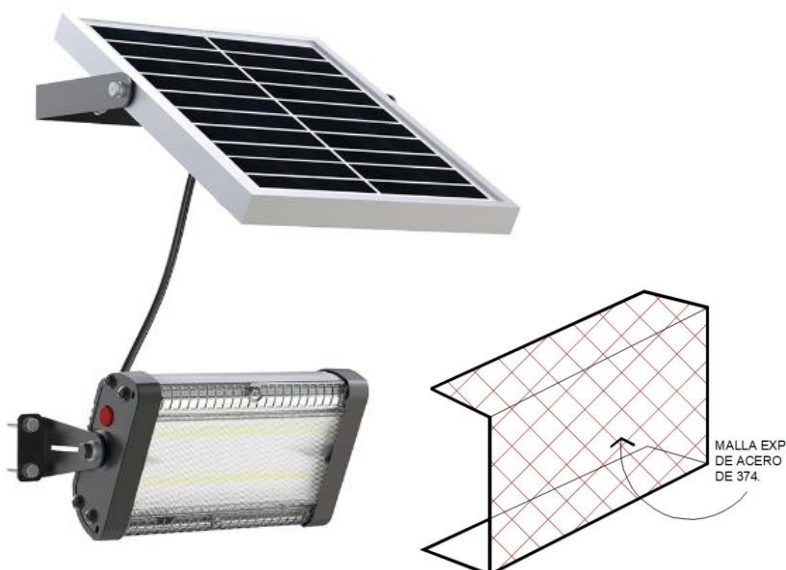
14. Planos, Diagramas, Diseños:

NOTA:

No1-TODA LA ESTRUCTURA Y ELEMENTOS DE ACERO EXPUESTOS DEBEN IR CUBIERTOS DE UNA CAPA BASE DE PINTURA ANTIÓXIDO Y UNA CAPA DE ACABADO FINAL EN PINTURA ESMALTE BLANCA SEMI GLOSS.

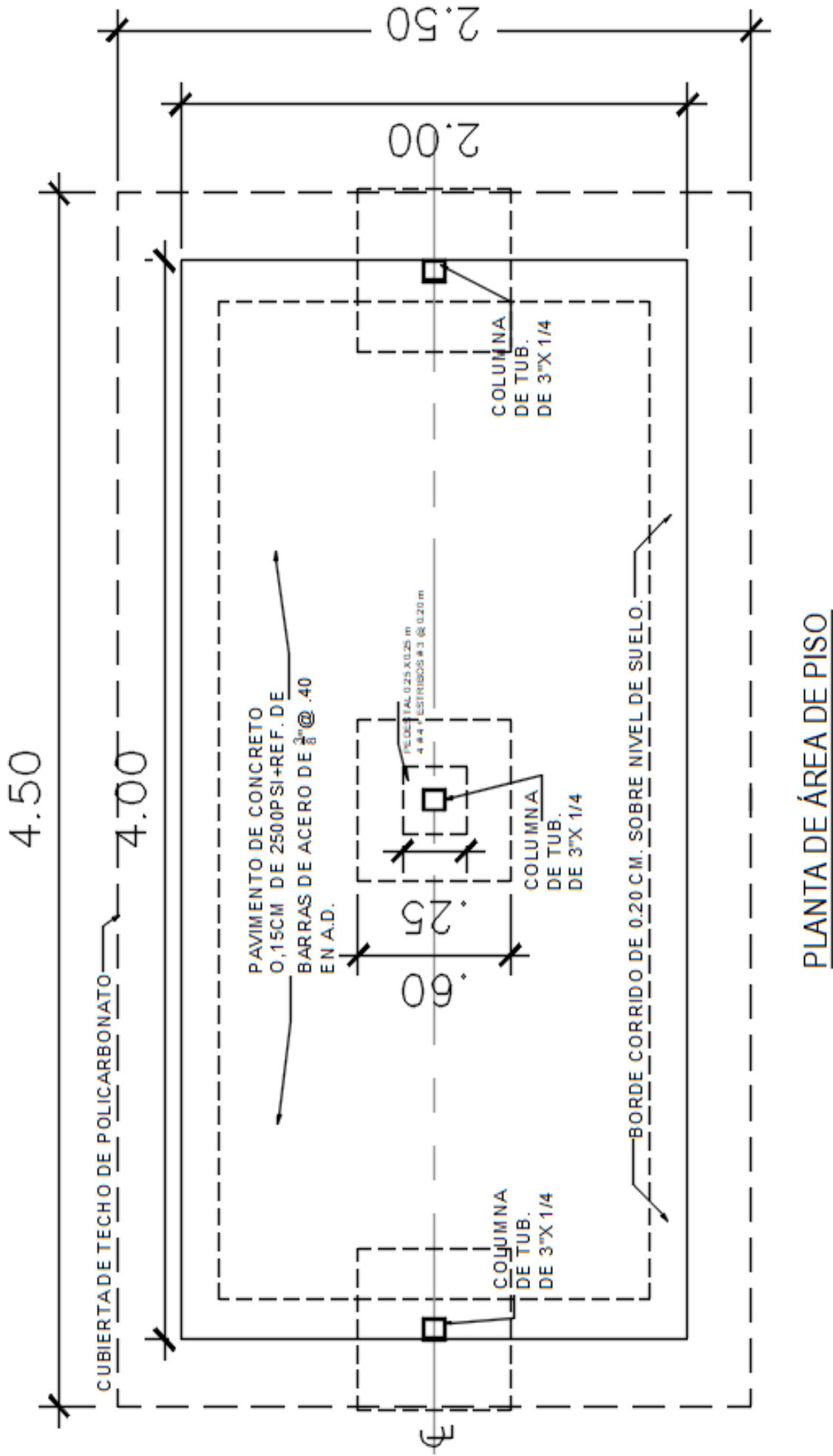
No2.LAS DOS PARADAS A CONSTRUIR DEBEN INCLUIR EL SUMNISTRO E INSTALACIÓN DE UNA LÁMPARA LED-SOLAR CON PANEL EXTERIOR INDEPENDIENTE-INSTALADA BAJO LA CUBIERTA DE TECHO EN LA PARTE CENTRAL. CON ENCENDIDO AUTOMÁTICO NOCTURNO. -PROTEGIDA CON UNA MALLA EXPANDIDA DE $\frac{3}{4}$ -SOLDADA A LA ESTRUCTURA DE LA CUBIERTA DE TECHO. COMO PROTECCIÓN.

LÁMPARA LED-SOLAR-CON PANEL INDEPENDIENTE-150WATTS



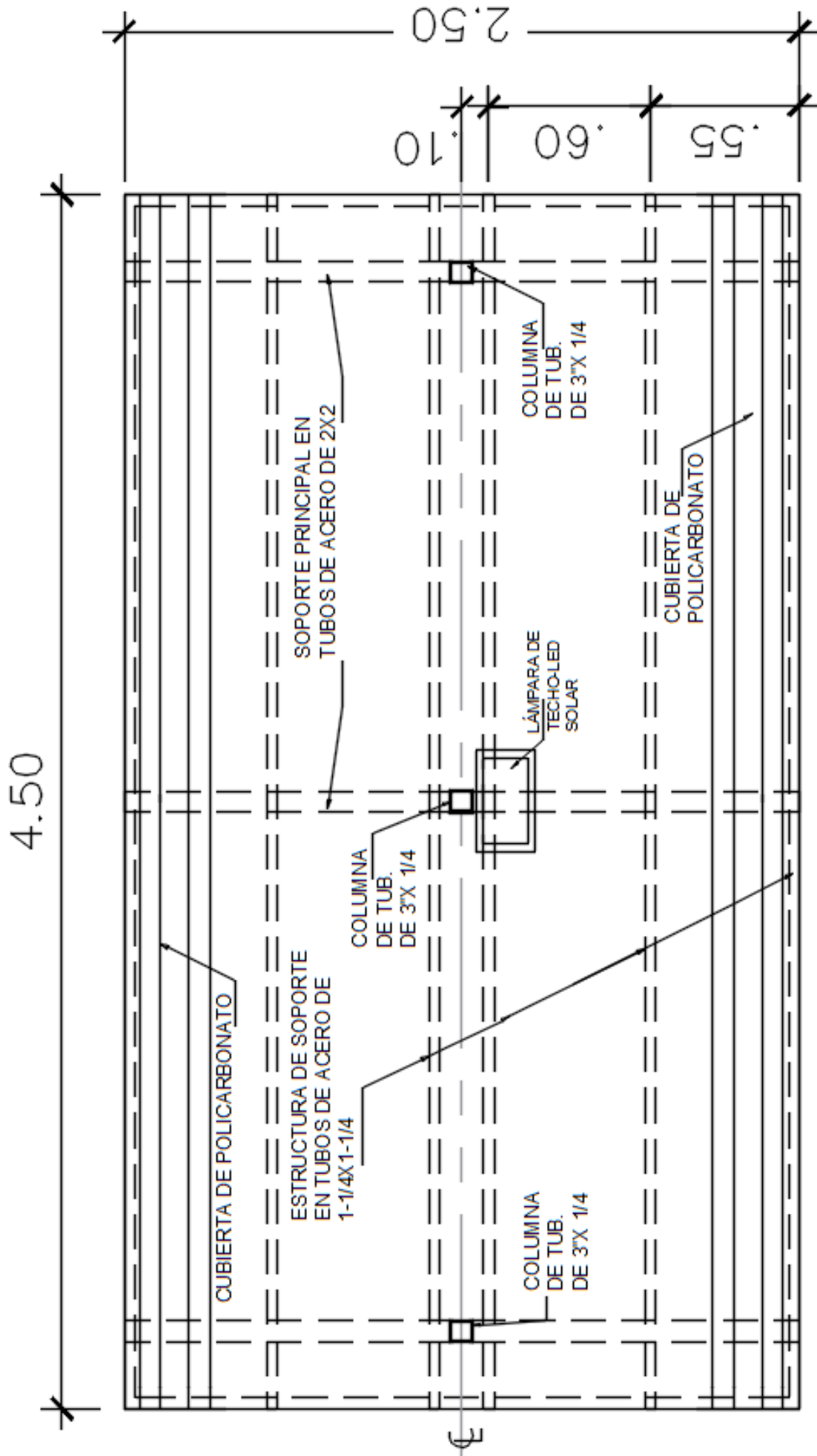
ESPECIFICACIONES TÉCNICAS-PARADA DE BUSES

No1



ESPECIFICACIONES TÉCNICAS-PARADA DE BUSES

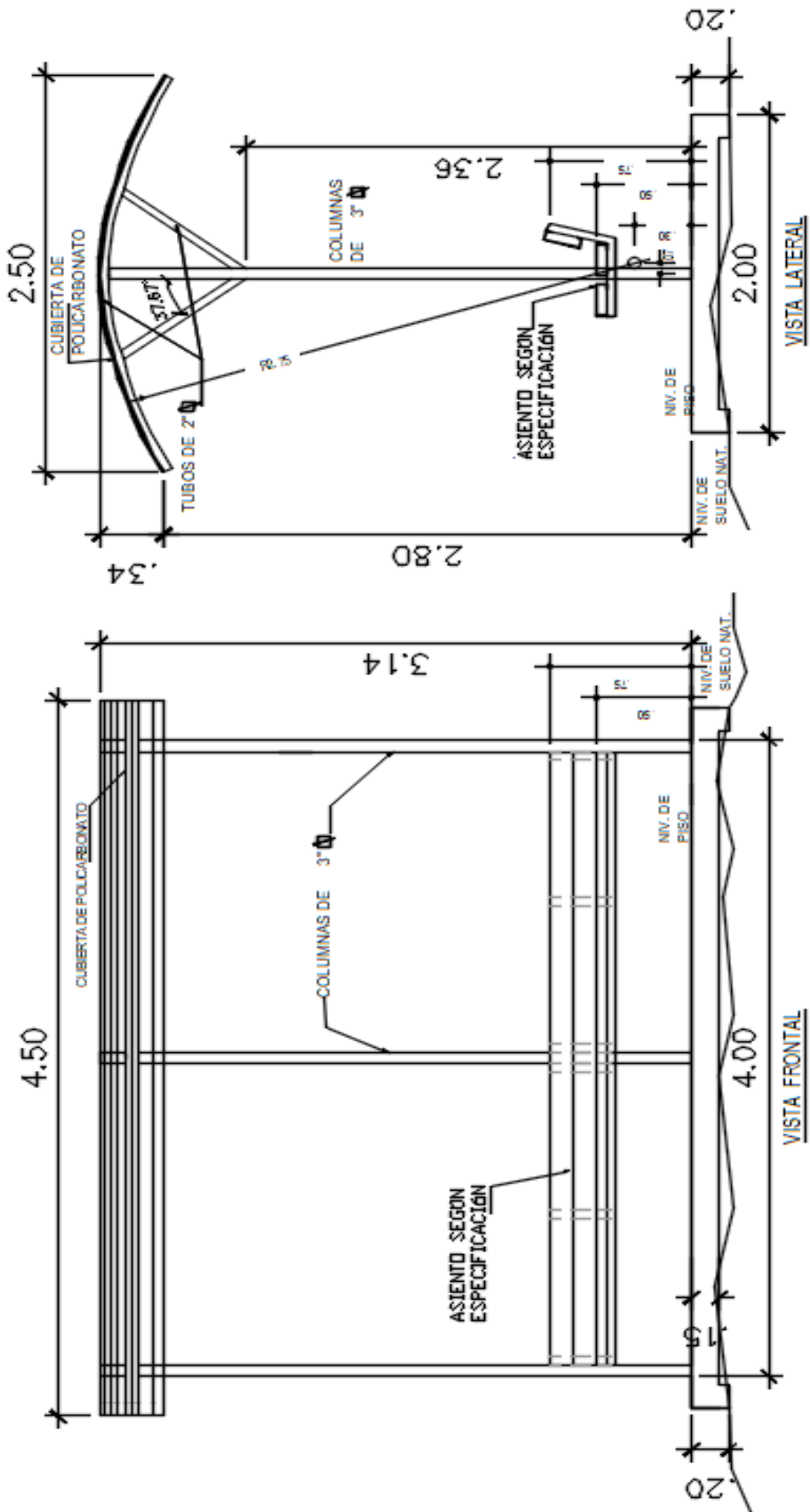
No2



CUBIERTA DE TECHO-PLANTA

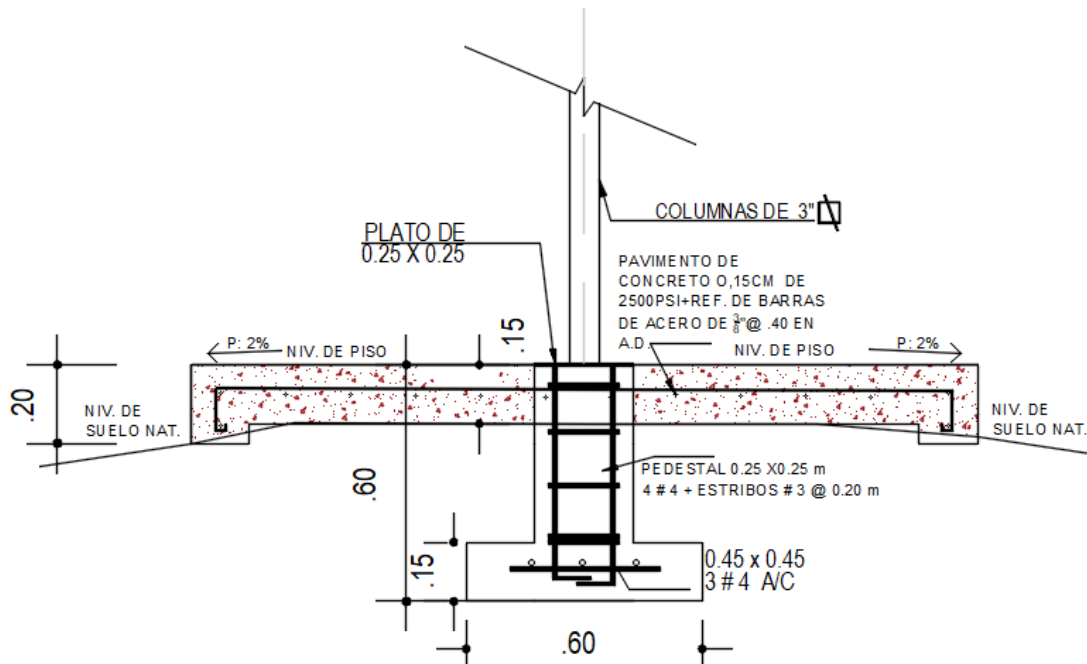
ESPECIFICACIONES TÉCNICAS-PARADA DE BUSES

No3

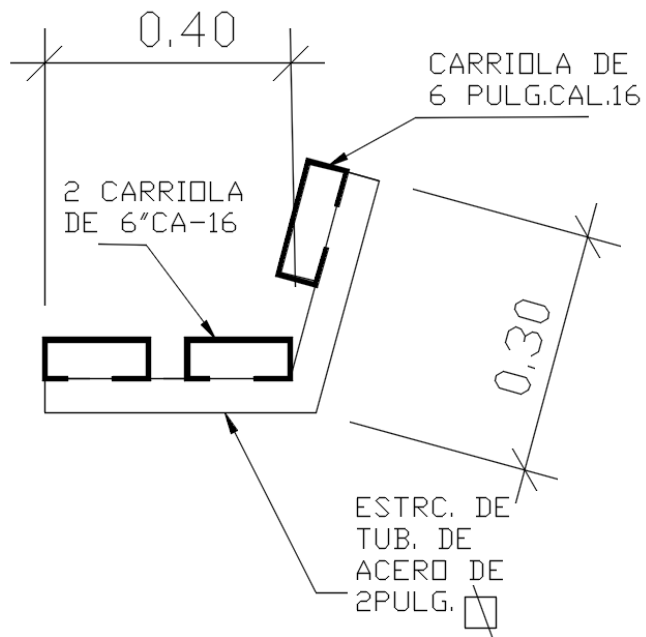


ESPECIFICACIONES TÉCNICAS-PARADA DE BUSES

No4

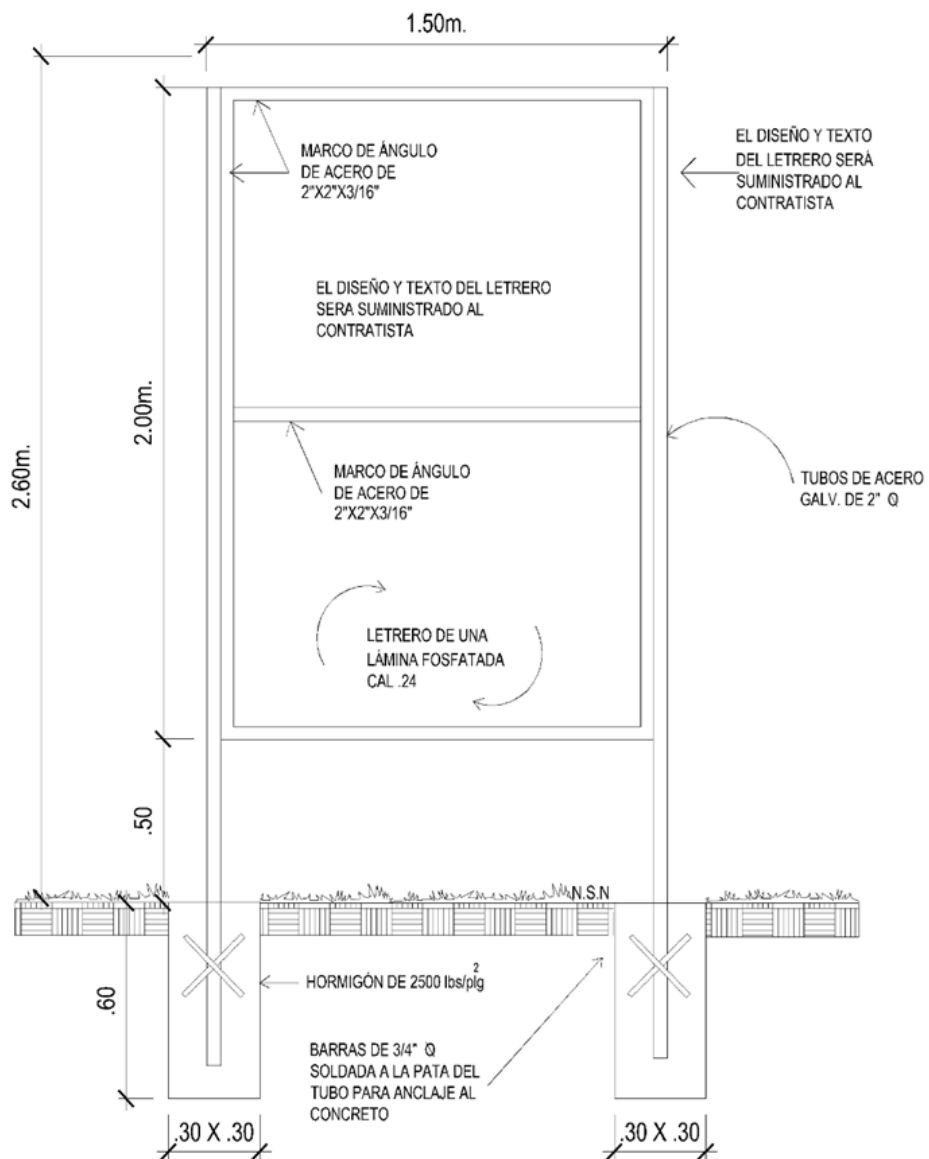


DETALLE DE PAVIMENTO Y FUNDACIÓN



DETALLE DE BANCA DE CARRIOLAS

NOTA: TODOS LOS ELEMENTOS ESTRUCTURALES DE METAL DEBEN IR SOLDADOS MEDIANTE ELECTRODOS DE 1/ 8-6011.



LETRERO

ESC.: S/E

15. Mantenimiento No Aplica

16. Las demás especificaciones técnicas que incluya la entidad licitante en función de la especial naturaleza de la obra o proyecto a ser ejecutado.

SUMINISTRO Y COLOCACIÓN DE CONCRETO REFORZADO DE 2500 PSI:

Se usará hormigón de resistencia 2500 PSI a los 28 días () para la construcción de las veredas peatonales.

EL CONTRATISTA deberá poseer todo el equipo necesario para cumplir efectivamente con el trabajo de hormigonado que indiquen los detalles constructivos, incluyendo las instalaciones y aparatos que permitan una medición satisfactoria de los componentes del hormigón para su dosificación, así como los necesarios para su fabricación y colocación en el lugar de empleo, de tal manera que se garantice una resistencia del hormigón que sea la más uniforme posible.

Los materiales utilizados para la fabricación del hormigón podrán ser los siguientes:

- a. Cemento
- b. Agua
- c. Agregado Fino
- d. Agregado Grueso
- e. Aditivos

Todos los materiales deberán cumplir con los requisitos establecidos en estas especificaciones, en los planos o en cualquier otro documento del Contrato.

El cemento que se utilice para la fabricación del hormigón será cemento Portland en sus tipos: I, II, III, IV y V, los cuales deberán cumplir con los requisitos AASHTO M 85 o ASTM C-150; sin embargo, a menos que en los planos se especifique otra cosa, deberá entenderse que se usará cemento Portland Tipo V resistente a los sulfatos.

El cemento de fraguado rápido, en alguna estructura o parte de ella, deberá ser sometido por escrito a consideración del Ingeniero de la **ENTIDAD CONTRATANTE**, quien aprobará o rechazará la solicitud también por escrito.

En la ejecución de una obra, deberá utilizarse solamente una marca de cemento y en casos excepcionales **EL CONTRATISTA** deberá disponer de instalaciones adecuadas para el almacenamiento del cemento, con el fin de protegerlo contra la humedad y de cualquier otro agente que altere sus propiedades.

El uso de cemento a granel requerirá aprobación previa y por escrito del Ingeniero de la **ENTIDAD CONTRATANTE**.

No se permitirá el uso del cemento que esté parcialmente endurecido, que tenga terrones o grumos o que esté apelotonado; ni tampoco el sobrante, aparentemente útil, de los sacos desechados. Cuando haya sacos de cemento sano incompletos, éstos se podrán utilizar siempre y cuando sean debidamente pesados para garantizar la dosificación proyectada.

Los agregados están constituidos por partículas inertes, naturales o artificiales, **apropiadas para la elaboración de morteros y concretas**.

El agregado grueso es aquel constituido por partículas que son retenidos por el cedazo # 4 (4.76 mm).

El agregado grueso será preferiblemente piedra picada de la especificada en el proyecto para la elaboración de concreto.

El agregado fino está constituido por aquellas partículas que pasan el cedazo # 4 (1.76 mm) y son retenidos por el cedazo # 200 (75 µm).

El agregado fino para el hormigón consistirá en arena natural y otros materiales inertes de características similares, constituidos por partículas duras, fuertes y durables, las cuales se someterán a su debida aprobación. El agregado de diferentes fuentes de abastecimiento no será mezclado ni almacenado en la misma pila, como tampoco será usado alternadamente en la misma construcción, sin permiso del Ingeniero de la **ENTIDAD CONTRATANTE**.

Otras sustancias perjudiciales tales como esquisto, álcali, mica, granos revestidos, partículas

suaves y laminadas deberán eliminarse previamente.

El agua que se utilice para la mezcla o curado del hormigón deberá ser de calidad potable y por ello, deberá ser razonablemente clara y estar libre de aceites, ácidos, álcali y sustancias orgánicas. Todas las superficies de hormigón se mantendrán bajo proceso de cura por lo menos siete (7) días después de su colocación en caso de haberse usado cemento Portland normal y durante tres (3) días cuando el cemento empleado sea de fraguado rápido o de alta resistencia inicial. El curado deberá hacerse por medio de uno de los métodos que se describen a continuación, quedando a opción del Ingeniero Residente determinar las superficies que puedan ser curadas usando uno u otro de esos métodos, para garantizar siempre la presencia de humedad. El hormigón que no sea curado en forma apropiada se considerará defectuoso y el Ingeniero Residente podrá suspender las operaciones de vaciado del Contratista, hasta cuando el procedimiento de cura sea hecho satisfactoriamente.

17. Anexos-NO APLICA

FORMULARIO N°01

FORMULARIO DE PROPUESTA

Panamá, ___ de _____ de 20__

[Representante legal de la entidad licitante]

Señor _____ *[Cargo del Representante Legal]*

Presentamos propuesta para el acto público No. _____, para [Objeto del contrato], que corresponde a la Contratación Menor N° _____.

a) Nombre de la Persona Jurídica, Consorcio o Persona Natural: _____

b) Representante en el Acto: _____
Cuyo Poder autenticado por Notario Público y acta de reunión de Junta Directiva de la sociedad se adjuntan. *[SI APLICA]*

c) R.U.C. y D.V. _____

d) Domicilio: _____

e) Correo Electrónico: _____

f) Teléfonos: _____

g) Nuestra oferta es por un monto total de _____ (B/. _____), incluido el ITBMS.

Validez de la Propuesta: _____ días hábiles, contados a partir de la celebración del acto público. *[De acuerdo a lo señalado en las condiciones especiales del pliego de cargos]*

Aceptamos sin restricciones ni objeciones todo el contenido del Pliego de Cargos.

Adjuntamos los documentos que se señalan en el siguiente cuadro los cuales corresponden a los requisitos mínimos obligatorios que deben ser objeto de evaluación por parte de la respectiva comisión

N°	Documento

Representante Legal o Apoderado del Proponente

Cédula o Pasaporte No. _____

[Nombre del Proponente/Persona Natural/Persona Jurídica/Consorcio]

Observaciones particulares:

- (1) EL DOCUMENTO DEBERÁ MOSTRAR EL NOMBRE, NÚMERO DE DOCUMENTO DE IDENTIFICACIÓN PERSONAL (CÉDULA O PASAPORTE) Y FIRMA AUTÓGRAFA DEL REPRESENTANTE LEGAL/APODERADO DEL PROPONENTE.
- (2) SI EL PROPONENTE ES UN CONSORCIO O ASOCIACIÓN ACCIDENTAL, DEBE INDICARSE EN EL ESPACIO DEL NOMBRE DEL PROPONENTE Y LA PROPUESTA DEBE SER FIRMADA POR EL REPRESENTANTE LEGAL O APODERADO DE LA EMPRESA LÍDER DEL CONSORCIO O ASOCIACIÓN ACCIDENTAL.

FORMULARIO N°02

DESGLOSE DEL PRECIO

Panamá, ___ de _____ de 20__

[Representante legal de la entidad licitante]

Señor _____ *[Cargo del Representante Legal]*

En referencia al acto público No. _____, para la *[objeto contractual]*, se desglosa el precio propuesto de la siguiente manera:

<i>[Bien/Servicio/Actividad]</i>	Detalle <i>[Conforme a la naturaleza del contrato]</i>	Cantidad <i>[Cuando aplique]</i>	Unidad de Medida <i>[Cuando aplique]</i>	P.Unitario	Total
1.					
2.					
3.					
				ITBMS <i>[Cuando aplique]</i>	B/.

[Indicar si aplica exoneración de impuestos]

[Señalar cualquier condición que aplique a la descripción, del bien, servicio, actividad. Por ejemplo, en materia de suministro la indicación de marca, fabricante y país de origen]

En fe de lo anterior, se firma este documento en la ciudad de _____, hoy _____, de _____ de 20_____.

Nombre del Representante Legal/Apoderado

Cédula o Pasaporte No. _____

(Nombre del Proponente)

Firma _____

Observaciones particulares:

- (1) EL DOCUMENTO DEBERÁ MOSTRAR EL NOMBRE, NÚMERO DE DOCUMENTO DE IDENTIFICACIÓN PERSONAL (CÉDULA O PASAPORTE) Y FIRMA AUTÓGRAFA DEL REPRESENTANTE LEGAL/APODERADO DEL PROPONENTE.
- (2) SI EL PROPONENTE ES UN CONSORCIO O ASOCIACIÓN ACCIDENTAL, DEBE INDICARSE EN EL ESPACIO DEL NOMBRE DEL PROPONENTE Y LA PROPUESTA DEBE SER FIRMADA POR EL REPRESENTANTE LEGAL O APODERADO DE LA EMPRESA LÍDER DEL CONSORCIO O ASOCIACIÓN ACCIDENTAL

FORMULARIO N°3

MODELO DE FORMULARIO DE DECLARACIÓN JURADA
DE NO INCAPACIDAD PARA CONTRATAR

[Lugar y fecha]

[Representante legal de la Entidad Licitante]

E. S. D.

Señor [Representante legal de la Entidad Licitante]:

En cumplimiento de lo establecido en el artículo 24 del Texto Único de la Ley 22 de 2006, ordenado por la Ley 153 de 2020, reglamentado por el artículo 8 del Decreto Ejecutivo N°439 de 2020, el suscrito _____ varón / mujer (nacionalidad), mayor de edad, (profesión), (estado civil), con cédula de identidad personal o Pasaporte No.

_____, vecino de esta ciudad, actuando en mi condición de Representante Legal o Apoderado Legal de la empresa / consorcio / asociación accidental _____ sociedad debidamente constituida conforme a las leyes de la República de Panamá, a Ficha: _____, Rollo: _____, Imagen: _____, declaro BAJO LA GRAVEDAD DE JURAMENTO lo siguiente:

Que la persona natural/persona jurídica/consorcio o asociación accidental que presenta la propuesta en el acto público N° _____, para _____, no se encuentra incapacitada (o) para contratar con el Estado de acuerdo los supuestos contemplados en las normas señaladas en el primer párrafo. En consecuencia, está plenamente facultada para participar y presentar propuestas en el acto público N° _____

En fe de lo anterior, se firma este documento en la ciudad de _____, hoy _____, de _____ de 20__.

Nombre del Representante Legal/Apoderado legal
Cédula o Pasaporte No. _____
(Nombre del Proponente)

OBSERVACIONES PARTICULARES:

- (1) LA DECLARACIÓN DEBE HABER SIDO EXPEDIDA DENTRO DE LOS _____ () MESES PREVIOS A LA PRESENTACIÓN DE LA PROPUESTA CONFORME LO INDIQUEN LAS CONDICIONES ESPECIALES DEL PLIEGO DE CARGOS.
- (2) EL DOCUMENTO DEBERÁ MOSTRAR EL NOMBRE, NÚMERO DE DOCUMENTO DE IDENTIFICACIÓN PERSONAL (CÉDULA O PASAPORTE) Y FIRMA AUTÓGRAFA DEL REPRESENTANTE LEGAL/APODERADO DEL PROPONENTE.
- (3) SI EL PROPONENTE ES UN CONSORCIO O ASOCIACIÓN ACCIDENTAL, DEBE INDICARSE EN EL ESPACIO DEL NOMBRE DEL PROPONENTE Y LA PROPUESTA DEBE SER FIRMADO POR EL REPRESENTANTE LEGAL O APODERADO DE LA EMPRESA LÍDER DEL CONSORCIO O ASOCIACIÓN ACCIDENTA

FORMULARIO N°04

GARANTÍAS EN LA CONTRARACIÓ MENOR,
ARTICULO 86 DEL DECRETO EJECUTIVO No. 439 DE 10 DE SEPTIEMBRE DE
2020, QUE REGLAMENTA LA LEY 22 DE 2006.

Acto Público No. _____.

Nombre de la empresa

RUC: DV:

Dirección:

Número de Teléfono:

Fecha:

Departamento de Compras
Municipio de San Miguelito
Distrito de San Miguelito

Acto Público N° _____, relacionado con _____,
Corregimiento, Distrito de San Miguelito.

Yo, _____ con cédula de identidad personal
N° _____, en calidad de Representante Legal de la empresa
_____, con RUC: _____ DV: _____, me
comprometo a garantizar la calidad de las obras realizadas, así como de los bienes y
los servicios contratados y responder por ello de acuerdo con lo pactado.

EN CUANTO A LAS GARANTÍAS DE LA PRESENTE CONTRATACIÓN MENOR
ME OBLIGO A LO SIGUIENTE:

1. El cumplimiento de las condiciones pactadas.
2. En el caso de las obras, a responder por los defectos de construcción de la obra hasta por un término de tres años.
3. En el caso de bienes, a responder por los vicios de las cosas hasta por un término de un año, excepto cuando sean perecederos en cuyo caso el término será el usual dentro del ciclo de vida del producto.
4. En el caso de servicios, el término será de un año para responder por el cumplimiento de estos en las condiciones pactadas.

Además de lo anterior, acepto todo lo estipulado en el pliego de cargos sin objeciones ni restricciones

Atentamente:

Representante Legal

Nota: El proveedor debe estar anuente que lo anterior será plasmado en la Orden de Compra o Contrato una vez adjudicado el acto público.

PACTO DE INTEGRIDAD

Entre los suscritos a saber; _____, de nacionalidad panameña, portador (a) de la cédula de identidad personal No. _____, en su calidad de Representante Legal de _____, quien en adelante se denominará LA ENTIDAD, por una parte y por la otra, _____, con cédula de identidad personal o pasaporte No. _____, actuando en nombre y representación de la empresa _____, persona jurídica o natural legalmente constituida con número de registro/ Aviso de Operación o registro comercial No. _____/_____, con domicilio en _____, quien en adelante se denominará EL CONTRATISTA, , y quienes en conjunto y para los efectos del presente documento se denominarán LAS PARTES hemos convenido en celebrar el presente PACTO DE INTEGRIDAD, que será anexado al Contrato u Orden de Compra celebrado entre LAS PARTES, cuyo objeto es _____, el cual formará parte integral de los términos de referencia o condiciones de la contratación menor generada como consecuencia de la cotización en línea identificada con el N° _____, sujeto a las siguientes cláusulas:

PRIMERA: Declaran LAS PARTES que quedan obligadas a apoyar las acciones que lleve a cabo el Estado panameño y la Dirección General de Contrataciones Públicas como ente administrador del Sistema Electrónico de Contrataciones Públicas “PanamaCompra”, para fortalecer la transparencia y la rendición de cuentas de la administración pública.

SEGUNDA: LAS PARTES se comprometen a no ofrecer y no dar dádivas, sobornos o cualquier forma de beneficio, retribuciones o prebenda a servidores públicos que laboren en la entidad licitante y/o contratante, de forma directa o a través de sus dependientes, contratistas o terceros.

TERCERA: LAS PARTES se comprometen a no efectuar acuerdos o realizar actos o conductas que tengan por objeto la colusión, confabulación, componenda o complicidad con evidente o aparente mala fe, tanto en el respectivo procedimiento de selección de contratista, procedimiento especial o procedimiento excepcional de contratación, de ser el caso, así como durante la ejecución del contrato o convenio celebrado entre las partes

CUARTA: LAS PARTES se comprometen a revelar la información que sobre la contratación menor N° _____ generada como consecuencia de la cotización en línea identificada con el N° _____ y/o el Contrato u Orden de Compra celebrado entre éstas, soliciten las autoridades competentes de la República de Panamá, en materia de persecución de los delitos y/o fiscalización, regulación y control de los movimientos de los fondos y bienes públicos, así como el examen, intervención, vencimiento y juzgamiento de las cuentas relativas a los mismos.

QUINTA: LAS PARTES se comprometen a comunicar a sus empleados, contratistas, subcontratistas y asesores el contenido del presente compromiso anticorrupción, explicar su importancia y las consecuencias de su incumplimiento por su parte y la de éstos.

SEXTA: Declaran LAS PARTES que conocen las consecuencias derivadas del incumplimiento del presente PACTO DE INTEGRIDAD.

SÉPTIMA: EL CONTRATISTA acepta que, en caso de incumplimiento comprobado del presente Pacto de Integridad, por su parte, sus empleados, representantes, asesores o de cualquier otra persona, que actué en su nombre o representación, no podrá ser tomado en cuenta para la adjudicación en el procedimiento de selección de contratista, y tampoco podrá ser formalizado el contrato o convenio respectivo.

Si producto de las correspondientes investigaciones administrativas, se comprobare el incumplimiento de este Pacto, durante la etapa de ejecución del contrato o convenio, será causal para la resolución administrativa de éste, sin perjuicios de las demás causales que se tengan por convenientes pactar en el contrato.

Cuando se trate de los contratos de Convenio Marco, será causal para la desactivación total del proveedor y todos sus productos y servicios ofertados a través de la Tienda Virtual, sin perjuicio de la responsabilidad civil y penal derivada de esos hechos.

En los casos de desactivación total de la Tienda Virtual, EL CONTRATISTA deberá cumplir con las obligaciones emanadas de las órdenes de compra aprobadas previo a la desactivación, salvo que la Ley establezca un procedimiento distinto.

OCTAVA: Acuerdan LAS PARTES, que, en caso de subcontratación, los subcontratistas aceptan y se obligan al cumplimiento del presente PACTO DE INTEGRIDAD.

Para constancia de lo anterior se firma el presente documento a los ____ () días del mes de _____ de 20__.

POR LA ENTIDAD,

POR LA PARTE CONTRATANTE,

[Nombre del Representante Legal]
[Cargo]

[Nombre del Representante Legal]
[Cédula/Ruc]

Fundamento de Derecho: Artículo 15 del Texto Único de la Ley 22 de 2006, ordenado por la Ley 153 de 2020; Artículo 24 del Decreto Ejecutivo No. 439 de 2020.